

# EcoPower Combimould

55 – 300 t

Vollelektrische Mehrkomponententechnik

world of innovation



# EcoPower COMBIMOULD

## Variantenreicher Mehrkomponentenspritzguss

EcoPower steht für die WITTMANN BATTENFELD Spritzgießmaschinen mit kleiner bis mittlerer Schließkraft (55 – 550 t) mit hocheffizientem servoelektrischen-Antriebssystem in Kombination mit einer kompakten servoelektrischen Schließeinheit und schlanken Spritzaggregaten der internationalen Größen 70 bis 5000.

Combimould steht für die WITTMANN BATTENFELD Mehrkomponenten-Spritzgießtechnik. Bei diesem Spritzgießverfahren werden in einer zyklischen Prozessfolge in der ersten Spritzgießstation ein Basisteil erzeugt und in einer oder mehreren zusätzlichen Spritzstationen Kunststoffpartien aus unterschiedlicher Farbe oder unterschiedlichem Material hinzugefügt. Durch die Kombination der unterschiedlichen Materialeigenschaften entsteht ein Verbundteil mit verbesserter Qualität in Optik und Funktionalität. Die Materialverbundtechnik kann sowohl zur Herstellung von Einzelteilen als auch zur Spritzgießmontage von Einzelteilen zu integrierten Baugruppen eingesetzt werden. Je nach Formteilgeometrie sind dafür unterschiedliche Verfahrensvarianten notwendig (Details siehe Seite 4).

EcoPower Combimould von 55 – 300 t steht für die Kombination der EcoPower Maschinen mit einem oder mehreren zusätzlichen Plastifizier-/Spritzaggregaten in unterschiedlichen Anordnungen.

Technische Details zur EcoPower Standardmaschine, siehe Broschüre EcoPower.





© PLAYMOBIL®

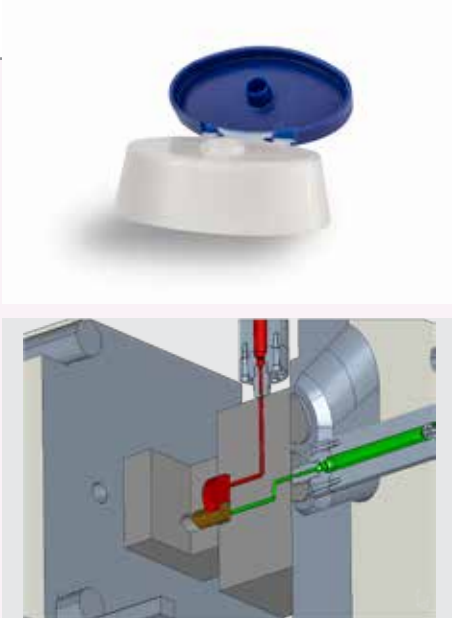


## EcoPower Combimould Anwendungen

- » **Additionsspritzguss**  
Das einfache Aufspritzen von zwei oder drei Kunststoffschichten oder Teilbereichen auf einen Basisteil ist die häufigste Anwendung. Beispiele sind Dekor-Applikationen oder der Verschleißschutz.
- » **Montagespritzguss**  
Durch die gezielte Nutzung der Eigenschaftsunterschiede der miteinander kombinierten Kunststoffe können Baugruppen mit beweglichen oder trennbaren Einzelteilen erzeugt werden. Beispiele sind bewegliche Spielzeugfiguren, Kettenglieder, Schalterwippen oder Ausgießerverschlüsse mit Wiederverschlusskappen.
- » **Hart-Weich-Verbunde**  
Ein wichtiges Anwendungsgebiet des Montagespritzgusses ist die Dichtungsmontage. Dabei können im zweiten Spritzgusschritt Dichtungen aus Silikon oder thermoplastischen Elastomeren direkt auf Gehäusekörper oder technische Formteile aufgespritzt werden.
- » **Overmolding**  
Eine Sonderform der Hart-Weich-Kombination ist das „Overmolding“, bei dem weiche, griffige Oberflächen auf Gehäuseteilen oder Gerätegriffen durch Beschichten mit Elastomerwerkstoffen geschaffen werden.
- » **Sandwich-Spritzguss - Co-injektionstechnik**  
Dieser dient zur Herstellung von Bauteilen mit einem Dreischichtaufbau von zwei durchgängigen Außenhautschichten und einem Kern. Prozesstechnisch wird dies durch das hintereinander folgende Einspritzen zweier Materialien über eine Düse in ein konventionelles Werkzeug realisiert. Eine geschäumte oder verstärkte Kernkomponente verbessert die mechanischen Eigenschaften des Teils. Durch den Einsatz von Recyclingmaterial und der Cellmould Schaumtechnologie können Kosten reduziert werden. Die Hautschichten mit hochwertigen Materialien ergeben die gewünschten Oberflächenqualitäten. In der Verpackungsindustrie können Barrierschichten in das Bauteil eingebracht werden. Durch mehrmaliges Umschalten zwischen zwei Materialien unterschiedlicher Farbe werden reproduzierbare, attraktive Marmorierrefekte erzielt. Je nach Anwendungsbereich und Anforderungen an die Produktionsanlage kommt entweder eine Sandwich-Adapterplatte oder eine Sandwich- und Intervalldüse zum Einsatz.

# COMBIMOULD VERFAHRENSTECHNIK

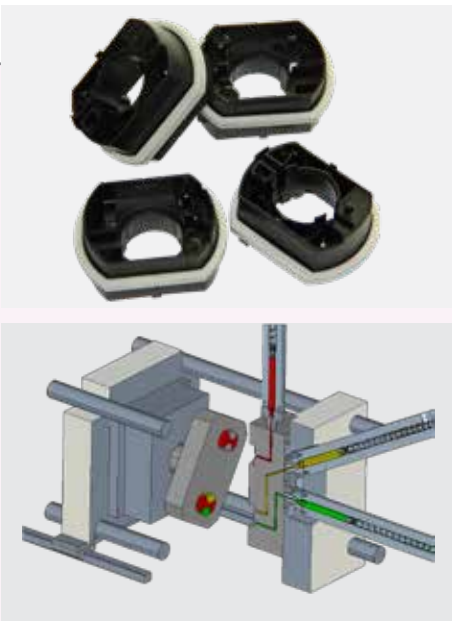
## Optimal abgestimmte Lösung



### » Schieberrückzug-Verfahren Flächenaddition ohne Teiletransfer

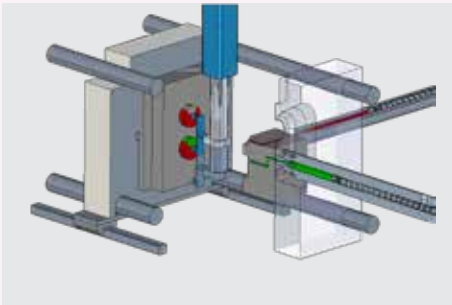
Bei der Schiebertechnik wird die zweite Komponente ohne vorheriges Öffnen und Drehen des Spritzgießwerkzeugs hinzugefügt. Die notwendige Geometrieränderung der Formkavität übernimmt ein hydraulisch betätigter Schieber, der durch Zurückziehen den Freiraum für das Anfügen der zweiten Komponente freigibt.

Trotz längerer Zykluszeit durch die seriellen Arbeitsschritte kann das Schieberverfahren durch den geringeren Aufwand für die Werkzeugtechnik bei kleineren Stückzahlen wirtschaftlich interessant sein. Die kompakte Werkzeugbauweise ermöglicht in Einzelfällen sogar den Einsatz kleinerer Maschinen. Allerdings ist ein möglicher Einsatz stark vom Formteildesign abhängig und auf flächige Hinzufügungen beschränkt.



### » Indexplatten-Verfahren Für komplexe Formteil-Designs

Bei der Indexplattentechnik ist der Dreh- und Umsetzmechanismus ein integraler Teil des Spritzgießwerkzeugs. Das Verfahren muss zur Anwendung kommen, wenn die zweite Komponente auf beiden Seiten des Formteils hinzugefügt werden muss. Der Vorformling muss dazu in der zweiten Station in ein beidseitig verändertes Formbild umgesetzt werden. Dies erfolgt mit Hilfe einer Zwischenplatte im Spritzgießwerkzeug, der so genannten Indexplatte, mit der die Formteile aus Station 1 ausgehoben, gedreht und in Station 2 wieder eingesetzt werden. Der Antrieb für die Indexplatte ist entweder in das Spritzgießwerkzeug integriert oder kann als adaptive Platte mit einem servoelektrischen Antrieb an der Maschine aufgebaut sein. Drehbewegungen von +/- 180 Grad (2 Stationen), 120 Grad (3 Stationen) oder 90 Grad (4 Stationen) sind möglich. Das Indexplattensystem bietet die größtmögliche Flexibilität bei der konstruktiven Formteilgestaltung.



» **Umsetz-Verfahren**

Für Spezialfälle und Kleinserienprojekte

Dieses Verfahren wird als Alternative zu den Indexplatten überall dort eingesetzt, wo der Formteil 1 auf Grund der Teilegeometrie zu wenig Auflagekontakt in einer Indexplatte hat, um damit zwischen den Spritzstationen transferiert werden zu können. Ein zweiter Anwendungsfall ist die Kombination von sperrigen Einlegeteilen (z. B. Schraubendrehern oder Messerklingen) mit Kunststoffpartien oder die kostengünstige Produktionsmöglichkeit von Kleinserien.

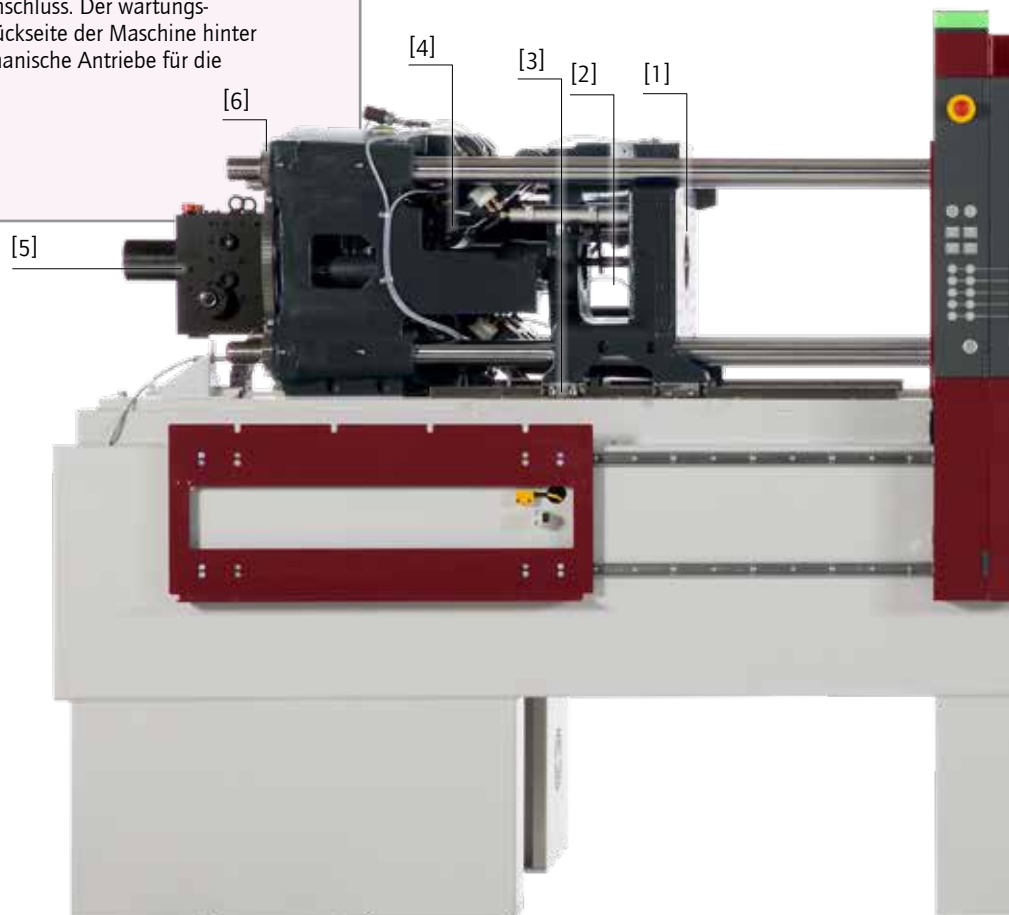
# SCHLIESSEINHEIT

## Servoelektrische Dynamik und Schnelligkeit

- » **Viel Platz für komplexe Werkzeuge**
  - Großzügig dimensionierte Werkzeug-Aufspannplatten [1] und ein sauberes Kniehebel-Schließsystem bieten das optimale Umfeld für alle Spritzgießwerkzeuge inklusive aller Medienverbindungen.
  - Der Auswerferbereich und das Plattenumfeld sind für Rüst- und Einstellarbeiten gut zugänglich. [2]
- » **Feinfühlig und präzise**

Im EcoPower Schließsystem übernehmen die Holme ausschließlich die Kraftverbindung zwischen den Außenplatten. Die bewegliche Platte fährt ohne Holmkontakt nahezu reibungsfrei auf den Linearlagern. [3]
- » **Servoelektrische Dynamik**
  - Die bewegliche Platte wird durch einen selbsthemmenden 5-Punkt-Kniehebel präzise und schnell bewegt. [4]
  - Der Kniehebel wird über einen Zahnstangenantrieb in Kombination mit einem hochdynamischen Servomotor angetrieben. [5]
  - Die synchrone Formhöhenverstellung über 4 Bronze-Holmmuttern und Sonnenrad wird durch einen Servomotor angesteuert. Damit wird eine sehr präzise Schließkraftregelung erreicht. [6]
- » **Nebenbewegungen servohydraulisch**

Zum Antrieb der Nebenbewegungen (Auswerfer, Düsenbewegung und Kernzüge) befindet sich innerhalb des Maschinenrahmens ein servoelektrisch angetriebenes Hydraulikaggregat. Durch seine Hocheffizienzauslegung benötigt es keinen Kühlwasseranschluss. Der wartungsfreundliche Zugang befindet sich auf der Rückseite der Maschine hinter der Schließeinheit. Optional sind servomechanische Antriebe für die Nebenbewegungen verfügbar.



# SPRITZEINHEIT

Hochpräzise von Beginn weg

**Wittmann**

» **Alles für die Serien-Konstanz**

- Alle Schnecken > 25 mm haben ein L/D-Verhältnis von 22:1.
- Alle Spritzaggregate bieten ein breites Spritzdruckspektrum.
- Paralleles Plastifizieren zu schließseitigen Bewegungen und Start des Einspritzvorgangs während des Schließkraftaufbaus sind im Standard möglich.
- EcoPower Spritzaggregate können bei Bedarf als Option mit erhöhter Einspritzleistung angeboten werden.
- Momentenfreie Düsenanlage durch achsengleiche Fahrzylinderanordnung [7]
- Plastifizierzylinder können bei gleichem Schneckendurchmesser auf unterschiedlichen Spritzaggregaten eingebaut werden.
- In Kombination mit den WITTMANN BATTENFELD HiQ Software-Modulen (Option) stehen sensible Regelstrategien zur Kompensation von Außeneinflüssen wie Temperatur, Feuchtigkeits-, Rezyklat- oder Masterbatch-Anteil zur Verfügung.

» **Beste Bedienbarkeit**

- Alle vollelektrischen Spritzaggregate ermöglichen einen schnellen Zylinderwechsel nach oben.
- Gute Zugänglichkeit für Umrüstarbeiten durch kompakten Aufbau und Schiebeschutz [8]

» **Mehr Produktivität und Effizienz**

- Hochauflösende Absolutwert-Encoder für präzise Regelung [9]
- Geräuscharme Einspritzspindel mit modernem Kugelwindtrieb mit „Spacer“ Technologie und geringem Schmierfettverbrauch [10]



**Verschleißschutz-Optionen**

Über die hochwertige Standardausrüstung hinaus steht ein umfangreiches Programm an optionalen Ausführungen mit erhöhtem Verschleiß- und/oder Korrosionsschutz zur Verfügung. Vordefinierte Optionspakete und eine Auswahlmatrix vereinfachen die Selektion der richtigen Ausführung.

# SPRITZEINHEIT

Für jede Anwendung die richtige Kombination

EcoPower Combimould Maschinen können zusätzlich zum Aggregat in Serienposition H (horizontal) in V (vertikal) und L (horizontal auf der Maschinenrückseite) Positionierung ausgerüstet werden. Ein Parallelbetrieb aller servoelektrischen Spritzaggregate miteinander ist im Standard möglich. Alle Prozessvarianten sind unabhängig einstellbar.

## » V-Anordnung

Einspritzen von oben, auch in die Trennebene

- Großzügiger Verstellbereich
- Verschiebeeinheit über Linearführungen
- Einfache horizontale Verstellung
- V-Aggregat komplett verschiebbar nach hinten für absolut freien Werkzeugraum
- Wegmessung für Düsenposition inkl. Anzeige in Steuerung

## » L-Anordnung

Einspritzen von Bediengenseite, auch in die Trennebene

- Verschiebeeinheit frei auf Düsenplattenrückseite
- Spritzeinheit auf Linearführungen abgestützt
- Großer Verstellweg
- Düsen- und Werkzeugzugänglichkeit von hinten über große Bedienschutztür
- Düsenplatte frei für Standard-Linearroboter
- Wegmessung für Düsenposition inkl. Anzeige in Steuerung





# ANTRIEBSTECHNIK

## Effizient durch Servomotoren

**Wittmann**



### Reaktionsschnell, präzise, sparsam

Spritzgießmaschinen mit servoelektrischer Antriebstechnik für alle zyklusbestimmenden Hauptbewegungen bieten ein umfangreiches Spektrum an Vorteilen gegenüber konventionellen Hydraulik-Spritzgießmaschinen:

- » Energieeffizienz durch Direktantrieb ohne Energieumwandlung in Hydro-Energie
- » Energieeffizienz durch hohen Wirkungsgrad der Servoantriebe
- » Digitale Regelung für höchste Wiederholgenauigkeit
- » Nutzung der rückgewonnenen Bremsenergie, z. B. für die Zylinderheizung (KERS System)
- » Zyklusflexibilität durch Möglichkeit der Nutzung von Parallelbewegungen
- » Geringe Geräuschemission (< 65 dBA)

Die Kombination aus Servoantrieb und Getriebe (Zahnstangentrieb für den Kniehebel und Spindelantrieb für die Einspritzbewegung) kann in unterschiedlichen Leistungsstufen für unterschiedliche Geschwindigkeitsniveaus geliefert werden.

Grundsätzlich bietet das EcoPower Antriebskonzept den Vorteil der Modularität zur bedarfsgerechten Abstimmung der jeweiligen Antriebsleistungen auf die beabsichtigte Anwendung.

### Servo-Hydraulik-Antrieb für Nebenbewegungen

- » Integriert in den Maschinenrahmen ohne zusätzlichen Platzbedarf
- » Antriebseinheit für hydraulische Kernzüge
- » Energieeffiziente und wartungsfreie Düsenanlage mit hohen Kräften
- » Kein Kühlaufwand für Standard-Anwendungen erforderlich



# UNILOG B8

## Komplexes wird einfach

Die Unilog B8 Maschinensteuerung ist die WITTMANN BATTENFELD Lösung, um die Bedienung komplexer Vorgänge zu vereinfachen. Hierfür wurde der integrierte Industrie-PC mit einer vergrößerten intuitiven Touchscreen-Bedienfläche versehen. Die Visualisierung ist die Schnittstelle zum neuen Windows® 10 IoT Betriebssystem, das umfangreiche Kapazitäten zur Prozesssteuerung bietet. Neben der schwenkbaren Bildschirmeinheit befindet sich in der Zentralkonsole der Maschine eine angebundene Panel-/Handbedieneinheit.



### Unilog B8 Highlights

- » **Bedienlogik**  
mit hohem Selbsterklärungsgrad, angelehnt an aktuelle Kommunikationsgeräte
- » **2 wichtige Bedienkonzepte**
  - Betriebs-/Bewegungsfunktionen mit wählbaren haptischen Tasten
  - Prozessfunktionen auf Bildschirm (Zugang über RFID, Key-Card oder Schlüsselanhänger)
- » **Prozessvisualisierung**  
über 21,5" lichtstarken Multi-Touch-Screen in Full-HD, seitlich schwenkbar
- » **Neue Bildschirmfunktionen**
  - Einheitliches Layout für alle WITTMANN Geräte
  - Bedienung über Gestensteuerung (Wischen und Zoomen über Fingerbewegung)
  - Container-Funktion – Bildschirmanzeige teilbar für Simultananzeige von zwei Prozessgrafiken übereinander
- » **Status-Visualisierung**  
einheitliche Signalisierung in der gesamten WITTMANN Gruppe über
  - Headline im Bildschirm mit Farb-Statusbalken und Pop-Up-Menüs
  - ambiLED Anzeige auf Maschine
- » **Bediener-Assistenz**
  - QuickSetup: Einstellhilfe der Prozessparameter mittels integrierter Materialdatenbank mit Vorauswahl der Maschineneinstellung
  - Umfangreiche Hilfe-Bibliothek integriert

Weitere Details siehe Broschüre Unilog B8

# KOMBINATIONSMÖGLICHKEITEN

## EcoPower Combimould

**Wittmann**



EcoPower Combimould 55			
Spritzinheit	70H	130H	350H
70	V - L	V - L	V - L
130	V - L	V - L	V - L

EcoPower Combimould 90 / 110			
Spritzinheit	130H	350H	750H
70	V - L	V - L	V - L
130	V - L	V - L	V - L
350	V - L	V - L	V - L

EcoPower Combimould 160 / 180			
Spritzinheit	350H	750H	1330H
70	V - L	V - L	V - L
130	V - L	V - L	V - L
350	V - L	V - L	V - L

EcoPower Combimould 240			
Spritzinheit	350H	750H	1330H
70	V - L	V - L	V - L
130	V - L	V - L	V - L
350	V - L	V - L	V - L

EcoPower Combimould 300			
Spritzinheit	750H	1330H	2100H
70	V - L	V - L	V - L
130	V - L	V - L	V - L
350	V - L	V - L	V - L

**V** vertikal

**L** horizontal von hinten

**H** horizontal

The Wittmann logo is located in the bottom right corner of the page. It consists of the word "Wittmann" in a white, italicized, sans-serif font, set against a dark red, rounded rectangular background.

**WITTMANN BATTENFELD GmbH**

Wiener Neustädter Straße 81  
2542 Kottlingbrunn | Österreich  
Tel.: +43 2252 404-0  
info@wittmann-group.com  
www.wittmann-group.com

**WITTMANN BATTENFELD Deutschland GmbH**

Werner-Battenfeld-Straße 1  
58540 Meinerzhagen | Deutschland  
Tel.: +49 2354 72-0  
info@wittmann-group.com  
www.wittmann-group.com