

ALIMENTATION MATIÈRE

Systèmes d'alimentation matière pour
ateliers de transformation plastique

world of innovation



FEEDMAX S 3-net

Alimentateur matière autonome

wittmann

Alimentateur flexible et économique, conçu pour le transport de granulés plastiques par aspiration jusqu'à 80 kg/h en régime stable et 250 kg/h en pic.

- » **Construction robuste en acier inoxydable**
Toutes les pièces en contact avec la matière sont en acier inoxydable et sont ainsi parfaitement adaptées pour le transport de matière abrasive.
- » **Filtre en polyester avec décolmatage**
Pour une durée de vie augmentée, un filtre en polyester avec joint a été employé. Il empêche le passage et l'accumulation de poussières. Une armature permet de conserver sa forme pendant tout le cycle de transport de la matière. Le décolmatage garantit la formation d'un vide efficace à tout instant.
- » **Canne d'aspiration**
Une canne d'aspiration longueur 780 mm avec trous de réglage du débit d'aspiration et 5 mètres de tuyau flexible PVC sont livrés en standard avec l'alimentateur.
- » **ambiLED**
Un anneau lumineux LED de différentes couleurs permet de visualiser les différents modes de fonctionnement.
- » **Fonction vidange bac de broyeur**
La vidange d'un broyeur est possible par réglage d'un cycle d'aspiration ou en liaison avec une détection de niveau haut dans le bac.
- » **Console TEACHBOX basic (option)**
La console à écran tactile donne un accès aisée et conviviale à tous les paramètres et informations de l'alimentateur. Elle pilote jusqu'à 24 alimentateurs FEEDMAX connectés en réseau.
- » **Vanne proportionnelle (option)**
La vanne proportionnelle pour l'alimentation de 2 composants est montée sur l'entrée matière de l'alimentateur. Le pourcentage de chaque matière est réglable facilement par un potentiomètre.



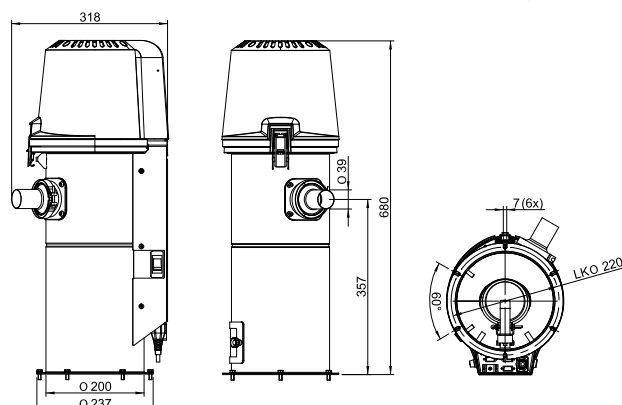
Capot sur charnière



Entrée matière



Clapet de décharge matière



FEEDMAX basic/FEEDMAX plus

Alimentateur matière

Ces appareils combinent les avantages des alimentateurs autonomes et des alimentateurs pour matière centralisée.

Ces nouveaux alimentateurs, sous l'apparence d'appareils autonomes, atteignent des débits de matière élevés et de longues distances de transport grâce à des turbines hautes performances.

Le **FEEDMAX basic**, équipé d'un clapet de décharge, et le **FEEDMAX plus**, équipé d'une cloche de décharge, peuvent être intégrés dans un réseau regroupant jusqu'à 24 alimentateurs et contrôlés par une console à écran tactile **TEACHBOX basic**.



FEEDMAX basic

FEEDMAX plus

- » Pièces en contact avec la matière en acier inoxydable.
- » Raccord d'aspiration avec joint d'étanchéité.
- » Capot à ouverture complète avec grille de filtration.
- » Entrée matière à paroi épaisse réalisée en acier inox coulé.
- » Affichage des états par signal lumineux **ambiLED**.

Système net5 – TEACHBOX basic

Le nouveau design de la console **TEACHBOX basic** permet de contrôler jusqu'à 24 alimentateurs, deux circuits d'aspiration avec une turbine de secours et quatre sècheurs **ATON plus**. Le pilotage de stations de filtration et de vannes de purge est également possible.

Tous les équipements reliés en réseau sont reconnus automatiquement par la console et représentés sur l'écran tactile haute résolution 4,7".

- » **Visualisation intuitive**
Affichage graphique clair des appareils et de leurs états.
- » **Souplesse de configuration**
Les paramètres d'alimentation, d'aspiration et des sècheurs peuvent être facilement modifiés (selon les droits d'utilisateur prédéfinis).
- » **Affichage et administration jusqu'à**
 - 24 FEEDMAX S3-net
 - 24 FEEDMAX basic ou 24 FEEDMAX plus
 - 2 circuits d'aspiration et 1 turbine de secours



Ecran de la console TEACHBOX basic

STATION D'ASPIRATION VS ET ALIMENTATION CENTRALE

Wittmann

Modèle Turbine/Pompe	Type d'aspiration	VS pour FEEDMAX basic/plus	Puissance [kW]	Débit maxi [m ³ /h@50Hz]	Dépression maxi [mbar@50Hz]
03	Turbine à canal latéral - 1 étage	•	1,6	210	200
05	Turbine à canal latéral - 1 étage	•	2,2	305	230
07	Turbine à canal latéral - 2 étages	•	3	210	340
09	Turbine à canal latéral - 2 étages	•	4,3	310	360
13	Turbine à canal latéral - 2 étages	•	7,5	500	400
27	Pompe à vide	•	3	140	700
29	Pompe à vide	•	4	200	700
31	Pompe à vide	•	4,5	250	700
33	Pompe à vide	•	5,5	300	700



Pompe à vide

STATION DE FILTRATION VS

Station de filtration cyclone CS :

- » **Système de filtration à 2 niveaux**
Une préfiltration en première étape s'effectue au moyen d'un effet cyclone. Dans un second temps, une microfiltration s'opère grâce à un filtre polyester.
- » **Nettoyage efficace de la poussière et facilité d'utilisation**
La surface du filtre est nettoyée régulièrement par implosion. La poussière est collectée dans un seau de récupération des poussières.

Station de filtration XMB :

- » **Système de filtration à 2 niveaux**
Une préfiltration en première étape s'effectue au moyen d'un effet cyclone. Dans un second temps, une microfiltration s'opère grâce à un filtre polyester d'une surface de 3 m².
- » **Facilité d'utilisation**
Le seau à poussières peut être changé ou vidé pendant le fonctionnement.
- » **Choix du seau à poussières**
Une cloche de décharge pilotée pneumatiquement maintient la zone de dépoussiérage en dépression. Ceci permet l'emploi d'autres types de conteneur pour collecter les poussières, par exemple des sacs plastiques.



Station de filtration XMB



Trémie machine

TRÉMIE MACHINE POUR FEEDMAX

Trémie machine d'une capacité de 3 à 60 litres pour assurer une disponibilité de la matière optimale suivant la consommation de la machine.

- » **Construction en acier inoxydable avec hublot**
pour une meilleure résistance à l'abrasion et une inspection visuelle du flux matière.
- » **Montage**
Des lumières sur la bride de fixation rendent possibles un montage avec différents entraxes de perçage.

APPLICATIONS



La conception modulaire du matériel et du logiciel WITTMANN M8 et la liberté de configuration permettent une grande flexibilité de la centrale matière. Il est par exemple possible d'équilibrer les consommations matière par ligne de vide, de basculer automatiquement l'aspiration entre des pompes, de contrôler l'affectation des matières à chaque machine.



L'architecture réseau développée dans les systèmes de contrôle net5 et M8 apporte souplesse dans la disposition des équipements et évolutivité pour répondre à vos besoins futurs. L'utilisation de matériel haute qualité garantit une longue durée de vie et un grande fiabilité de fonctionnement. Ainsi nous préconisons le transport de matières abrasives par l'installation de coudes en verre. L'assemblage propre et professionnel des tuyaux et des différentes connexions est déterminant pour obtenir une haute disponibilité des équipements.



«Chaque système d'alimentation centralisé est différent.» – Les exigences sur les systèmes d'alimentation centralisée sont aussi variées que les ateliers de production. Des solutions avec des produits innovants sont plus que jamais nécessaires. C'est ce que le groupe WITTMANN met aujourd'hui à votre disposition grâce à ses systèmes de commande dernières générations .



«Un fournisseur unique pour tous mes équipements» – La gamme étendue et innovante des équipements périphériques WITTMANN permet la réalisation d'installation complète répondant à vos besoins et vous apporte la sérénité d'un interlocuteur unique. Pour le service client, un seul numéro de téléphone permet de couvrir l'ensemble de la gamme des produits WITTMANN.

The Wittmann logo is a stylized, italicized wordmark in a dark red color, set against a white background that is part of a red trapezoidal shape.

WITTMANN BATTENFELD France

Centr'Alp 2

325 Rue Louis Barran

38500 La Buisse | France

Tel. +33 4 76 31 08 80 | Fax +33 4 76 31 08 81

info@wittmann-group.fr

www.wittmann-group.fr | www.wittmann-group.com