



# Wittmann innovations

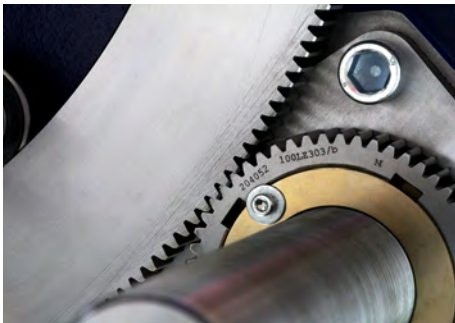
17. Jahrgang - 2/2023



100LZ303/b

204052

N



Das Titelbild zeigt die Einbauhöhenverstellung einer EcoPower Spritzgießmaschine mit spielarmer Holmmutter.

### **WITTMANN innovations (17. Jahrgang - 2/2023)**

Vierteljährlich erscheinende Zeitschrift der WITTMANN Gruppe. Das Medium dient der Information von Mitarbeitern und Kunden.  
Redaktionsadresse: WITTMANN Technology GmbH, Lichtblaustraße 10, 1220 Wien - Redaktion, Lektorat, Layout und  
Produktion: Bernhard Grabner - Tel.: +43-1 250 39-204 - [bernhard.grabner@wittmann-group.com](mailto:bernhard.grabner@wittmann-group.com) - [www.wittmann-group.com](http://www.wittmann-group.com)  
Druckausgabe 3/2023 von „WITTMANN innovations“ erscheint zum Beginn des 3. Quartals 2023.

#### **WITTMANN TECHNOLOGY GMBH**

Lichtblaustraße 10  
1220 Wien  
Österreich  
Tel.: +43 1 250 39-0  
[info.at@wittmann-group.com](mailto:info.at@wittmann-group.com)  
[www.wittmann-group.com](http://www.wittmann-group.com)

#### **WITTMANN BATTENFELD DEUTSCHLAND GMBH**

Am Tower 2  
90475 Nürnberg  
Deutschland  
Tel.: +49 9128 7099-0  
[info.de@wittmann-group.com](mailto:info.de@wittmann-group.com)  
[www.wittmann-group.com](http://www.wittmann-group.com)

#### **WITTMANN BATTENFELD GMBH**

Wiener Neustädter Straße 81  
2542 Kottlingbrunn  
Österreich  
Tel.: +43 2252 404-0  
[info@wittmann-group.com](mailto:info@wittmann-group.com)  
[www.wittmann-group.com](http://www.wittmann-group.com)

#### **WITTMANN BATTENFELD DEUTSCHLAND GMBH**

Werner-Battenfeld-Straße 1  
58540 Meinerzhagen  
Deutschland  
Tel.: +49 2354 72-0  
[info@wittmann-group.com](mailto:info@wittmann-group.com)  
[www.wittmann-group.com](http://www.wittmann-group.com)

**Wittmann**

# Editorial

Liebe Leserinnen  
und Leser,

Vor 25 Jahren setzten wir mit der Übernahme des Unternehmens Cramer Trocknerbau einen wichtigen Schritt hin zum Anbieter von Komplettsystemen. In dieser Ausgabe von *innovations* berichten wir über die damals erfolgte Erweiterung unseres Produktportfolios und die Entwicklung dieser Produktparte bis zum heutigen Tag. Eine spannende Geschichte, da Trockner inzwischen eine wichtige Rolle für die Prozesssicherheit und Energieeffizienz von Spritzgießzellen spielen. Ähnliche Erweiterungen unseres Produktportfolios waren in den nachfolgenden Jahren erfolgt.

Gerade vor dem Hintergrund der Digitalisierung und dem Setzen innovativer Trends spielen die Kontrolle über möglichst viele Bausteine und die lückenlose Integration innerhalb einer Spritzgießzelle eine große Rolle. Auf der vielversprechenden OPC UA Technologie basierende Kommunikationsstandards, die später gegebenenfalls zu EUROMAP Standards werden, können schon



frühzeitig umgesetzt werden – sowie bei der Integration auch Funktionen, die noch darüber hinausgehen, wofür wir den Begriff Wittmann 4.0 geprägt haben.

Die Energieeffizienz spielt bei allen unseren Produkten eine große

Rolle; und für dieses Mal haben wir unsere Temperiertechnik um einen Beitrag gebeten. Welche Vorteile bringen drehzahlgeregelte Pumpen und eine parallele Verteilung des Temperiermediums mit Hilfe unserer automatischen Durchflussregler? Erst nach eingehendem Studium dieser Thematik wird das Riesenpotenzial beim Einsparen von Energie bei der aWerkzeugtemperierung bewusst. Das wollen wir Ihnen natürlich nicht vorenthalten, ebenso die kurzen Amortisationszeiten bei solcherart ausgestatteten Temperiersystemen unter Berücksichtigung der aktuellen Strompreise. Dass sich die Strompreise in Europa angesichts der Energiekrise und Energiewende wahrscheinlich nicht mehr auf das ursprüngliche Niveau zurückentwickeln werden, macht Energiesparen nicht nur im Falle von Temperiergeräten

zu einem hochspannenden Thema, sondern zu einem alles übergreifenden Dauerthema.

Ein anderer Umstand, welcher uns nunmehr schon zwei quälende Jahre beschäftigt und unser Arbeitsleben einigermaßen verkompliziert hat, wird hoffentlich in absehbarer Zeit erledigt oder zumindest eingegrenzt sein – gemeint sind die globalen Lieferkettenprobleme. Einen wichtigen Beitrag stellt hierzu die Aufgabe der Null-COVID-Politik in China dar, die kurzfristig zwar eine Verschärfung der Situation bringen könnte, mittel- und langfristig aber zu einer wesentlichen Entspannung beitragen wird. Auch in unserem Produktionswerk in Kunshan ist innerhalb weniger Wochen eine fast vollständige Immunisierung durch Ansteckung entstanden. Nach dem Motto „Lieber ein Ende mit Schrecken als ein Schrecken ohne Ende“ kann in unserem chinesischen Werk nun wieder zum Normalbetrieb zurückgekehrt werden. Wir freuen uns gemeinsam mit unseren chinesischen KollegInnen über diese Entwicklung hin zu weiterer Normalisierung der Situation.

Bleibt mir, Ihnen viel Spaß beim Lesen dieser *innovations*-Ausgabe zu wünschen.

Herzlichst, Ihr Michael Wittmann

## Inhalt



S. 4: 25 Jahre Trockner.



S. 6: Energieeffiziente Temperierlösungen.



S. 8: Öko-Produktion bei PLASTIFAL, Frankreich.



S. 10: Recycling bei White Horse Plastics, UK.



S. 12: Spezial-Arbeitszelle für ISGO, Mexiko.



S. 15: Neues Haus in Ungarn.

# 25 Jahre WITTMANN Trockner

Ein Gang durch die Geschichte der WITTMANN Trocknerproduktion verdeutlicht, wie zahlreich die Innovationen auf dem Gebiet der Granulattrocknung im Verlauf des letzten Vierteljahrhunderts waren.

**Christoph Schweinberger**

**N**achdem das deutsche Unternehmen Cramer Trocknerbau übernommen wurde, begann WITTMANN im Jahr 1998 mit der Produktion von Trocknern. Cramer galt zu diesem Zeitpunkt als einer der bekanntesten Hersteller von Trocknern für Kunststoffgranulat. Die damals zum Einsatz kommende Trockner-Technologie ist mit der heutigen nicht zu vergleichen und ähnelte einem simplen Heißluftgebläse, was aber dem damaligen Stand der Technik durchaus entsprach.

## **Drymax Mobiltrockner**

Auf der Suche nach einer besseren technischen Lösung entwickelte WITTMANN in den darauffolgenden Jahren die Drymax Mobiltrockner-Serie, welche im Jahr 2000 erstmals präsentiert werden konnte. Schon die ersten Geräte dieser Trockner-Serie zeichneten sich durch eine hochmoderne Prozessregeltechnik aus, die schon damals einen optimalen Trocknungsprozess sowie einen geringen Energieverbrauch ermöglichte. Energiesparfunktionen wie die bekannte SmartReg Funktion (temperaturgesteuerte Regeneration) und SmartFlow (automatische Luftmengenregelung für jeden Trocknungstrichter) gehörten bereits von Beginn an zur Standardausstattung sämtlicher WITTMANN Granulattrockner. So erntete diese Geräteserie rasch viel Zustimmung unter den Kunststoffverarbeitern und wurde in den nachfolgenden Jahren intensiv weiterentwickelt.

## **Drymax C**

Schon im Jahr 2002 wurde die Nachfolgerserie Drymax C vorgestellt, bei welcher die schon bestens bewährte Technik beibehalten wurde. Diese Geräte waren nun speziell hinsichtlich ihres Platzbedarfs optimiert. Das zu einem Zeitpunkt, zu dem viele der Anwender dem Problem der Stellflächen in Produktionen noch keineswegs besonderes Augenmerk schenken. Auch dies ein Indiz dafür, dass die Entwickler der WITTMANN Mobiltrockner von Beginn an ihrer Zeit voraus waren.

## **PDC**

Die Geräteserie Drymax C war damals mit einem Volumenstrom (Trockenluftleistung) von bis zu 30 m<sup>3</sup>/h und 60 m<sup>3</sup>/h verfügbar und wurde 2004 um die revolutionäre PDC-Option erweitert. PDC bezeichnete die erste verfügbare Lösung, mit deren Hilfe Kunststoffverarbeiter das Material sowohl trocknen als auch automatisch – und vor allem mit Trockenluft – zur Verarbeitungsmaschine fördern konnten. Dies bedeutete einen wichtigen Entwicklungsschritt, da die Maßstäbe, die an Kunststoffteile angelegt wurden, immer anspruchsvoller geworden waren. Dank dieser neuen Entwicklung war es nun möglich, selbst besonders kritische Kunststoffmaterialien unbeeinflusst von den jeweiligen Umgebungsbedingungen trocken und bedarfsgemäß zu den Materialverbrauchern zu fördern. – Und das unter Verwendung eines einzigen Geräts, an dem der Bediener sämtliche Eingaben komfortabel über ein zentrales Bedienfeld vornehmen konnte.

## **Drymax ES40**

Da sich die Anforderungen in der Kunststoffverarbeitung stetig weiter erhöhten – und sich die hohen Erwartungen vermehrt auch auf die Trocknung von Kleinmengen erstreckten –, wurde die Familie der WITTMANN Mobiltrockner 2005 um den Drymax ES40 erweitert. Dieses Gerät bot den Kunststoffverarbeitern eine kostengünstige Lösung, um auch geringere Materialmengen effektiv zu trocknen.

## **M7.2 Netzwerksteuerung**

Nicht nur im Segment der Beistelltrockner wurde die Entwicklung laufend vorangetrieben, sondern auch bei den Großtrocknungsanlagen, was hier wie da zu zahlreichen Verbesserungen führte. So konnte im Jahr 2006 die bereits dritte Generation der M7.2 IPC Netzwerksteuerung auf den Markt gebracht werden. Die M7.2 Steuerung zeichnete sich bereits zu diesem Zeitpunkt durch ein besonderes Alleinstellungsmerkmal aus. Dank ausgereifter Funktionalität konnte

mit ihrer Hilfe zum ersten Mal der Materialfluss innerhalb der gesamten Produktion grafisch veranschaulicht werden, so dass das Bedienpersonal das Material sicher und auf komfortable Weise zu den Verbrauchern fördern lassen konnte. Dass diese Lösung einem echten Bedarf in der Praxis entsprungen war, zeigt sich an der Tatsache, dass zu diesem Zeitpunkt – knapp fünf Jahre nach der Markteinführung der ersten Generation – weltweit bereits über 160 zentrale Vakuumpreise im Einsatz waren, die durch die M7.2 gesteuert wurden.

## **Aton Segmentradtrockner**

Der nächste Meilenstein bei den Mobiltrocknern war die Einführung der Aton-Serie von Segmentradtrocknern im Jahr 2008. Die Basis hierfür bildeten Rückmeldungen und Erfahrungsberichte von Anwendern. Die Messlatte für diese Neuentwicklung lag hoch, denn die neue Segmentrad-Technologie hatte die Forderung nach möglichst effizienter Trocknung zu berücksichtigen, wie auch besonders ungünstige klimatische Bedingungen, wie sie teilweise etwa für asiatische Anwender vorliegen. Tatsächlich war die Aton-Serie die erste Generation von Mobiltrocknern, die auch unter den schwierigsten tropischen Klimabedingungen eine perfekte Trocknung des Materials ermöglichte. Zugleich erntete die Segmentrad-Technologie immer mehr Zuspruch auf allen anderen Märkten, da durch den speziellen Regelalgorithmus des Aton der Energieverbrauch, verglichen mit anderen auf dem Markt erhältlichen Lösungen, deutlich geringer ausfällt.

## **Touch-Bildschirm**

In den darauffolgenden Jahren 2010 bis 2012 wurden die bestehenden Serien laufend weiterentwickelt. Grafische Displays vereinfachten die Eingabe von Parametern noch weiter. Ab 2013 verfügte der Aton über einen 5,7" großen Touch-Bildschirm, über den der Trockner und zunächst sechs, später bis zu 24 Fördergeräte gesteuert werden konnten.



### Produktübergreifende Standards

Während der gesamten Entwicklungsgeschichte standen das Bedienpersonal und die Funktionalität der Geräte immer im Mittelpunkt. Rückmeldungen der Anwender waren und sind ein essenzieller Anstoß für Verbesserungen. Zahlreiche Verarbeiter monierten, dass die Vielzahl unterschiedlicher Geräte in den Produktionen ein enormes Wissen von jedem einzelnen Mitarbeiter erforderte. Ab dem Jahr 2015 wurde bei WITTMANN daher verstärkt über Vereinfachungen der Bedienweisen nachgedacht. Es kam zur produktübergreifenden Gestaltung der Menüführungen und zur Standardisierung der Anzeigeweisen wichtiger Prozessdaten. Einmal mit einem Produkt vertraut, ist Bedienpersonal heute in der Lage, nahezu jedes Gerät von WITTMANN ohne lange Einschulungsphase zu bedienen.

### Aton 1000

2019 wurde auf der K-Messe erstmals ein Aton Segmentradrockner mit einem Volumenstrom von bis zu 1.000 m<sup>3</sup>/h vorgestellt. Im Aton 1000 bündeln sich jahrelange Erfahrung mit der Segmentrad-Technologie, und er entspricht der Forderung nach einem leistungsstarken und zugleich energiesparenden Großrockner – und das auf knapp 1,4 m<sup>2</sup> Stellfläche. Dank des integrierten Wärmetauschers wird eingebrachte Energie mehrfach verwendet, was – in Kombination mit weiteren standardmäßigen Energiesparfunktionen – einen äußerst energieeffizienten Trocknungsprozess ermöglicht.

### Card Drucklufttrockner

Den aktuellen Schlussstein in der Geschichte der Trocknerproduktion von WITTMANN bildet die Ausweitung des Produktportfolios auf den Bereich der Kleinmengentrockner, die 2020 durch die Übernahme des österreichischen Unternehmens Farrag Tech erfolgte. Die Drucklufttrockner der Serie Card (= Compressed air resin dryer) bilden die optimale Lösung für die Trocknung von Kleinmengen und sind ab einem Trocknungstrichter-Volumen von nur einem Liter verfügbar. Nicht zuletzt die Tatsache, dass in die Card Geräteserie 25 Jahre Entwicklungsarbeit investiert wurden, macht diese Kleinmengentrockner zu den effizientesten ihrer Art. In Kombination mit den übrigen Trocknungs- und Fördereinrichtungen von WITTMANN können Verarbeiter auch hier von maßgeschneiderten Lösungen profitieren.

Christoph Schweinberger ist Verkaufsleiter Österreich für Peripheriegeräte bei der WITTMANN Technology GmbH in Wien.



M7.2



Aton



Drymax ES40



Drymax E



Aton 1000



Card 20S

### 1998

Übernahme von Cramer Trocknerbau (Kierspe, Deutschland), Spezialist für Heißluft-Technologie.

### 2000

Weiterentwicklung der Geräte zu Trockenlufttrocknern. Erste mobile Beistellgeräte der Serie Drymax 60/100.

### 2002

Einsatz der M7 Zentralsteuerung für ganze Produktionshallen mit Trocknungsanlagen. Weiterentwicklung der Mobiltrockner-Serien Drymax C30 und Drymax C60.

### 2004

Präsentation des Drymax Mobiltrockners mit integrierter PDC-Förderung. Weiterentwicklung der erfolgreichen M7 Steuerung, erste M7.2 für die zentrale Materialversorgung.

### 2005

Der Drymax ES40 speziell für geringe Durchsätze erweitert das Trocknerprogramm.

### 2006

Einsatz der zentralen Netzwerksteuerung M7.2 IPC erstmals mit Ethernet-Anbindung und VNC-Zugriffsmöglichkeit.

### 2008

Erster Aton Mobiltrockner mit Touch-Display für einfachste Bedienung sowie integriertem Fördersystem, erweiterbar auf bis zu sechs Fördergeräte.

### 2010

Weiterentwicklung der Mobiltrockner-Serie Drymax E.

### 2013

Erweiterung der Funktionalität der Aton-Serie, integriertes Fördersystem für bis zu 24 Fördergeräte.

### 2019

Neuer Aton Großrockner mit einem Volumenstrom von bis zu 1.000 m<sup>3</sup>/h erweitert das Trocknerprogramm.

### 2020

Übernahme von Farrag Tech (Wolfurt, Österreich), Spezialist für Drucklufttrockner.

# Energie sparen mit smarten Temperier-Anwendungen

Lange bevor sich die herrschende Energiekrise seit dem vergangenen Jahr auf alle Lebensbereiche und Industriesektoren ausdehnen konnte, hatte die WITTMANN Gruppe mit innovativen und umweltschonenden Lösungen schon zahlreiche Anstöße zu einer energieeffizienten industriellen Produktion gegeben. – Nicht zuletzt auf dem in dieser Hinsicht so wichtigen Gebiet der Temperiertechnik im Spritzguss.

**Gerald Schodl**

**E**in durchaus entscheidender Schritt hin zu substantziellen Energieeinsparungen in der Spritzgießproduktion kann schon im Vorfeld getan werden, indem auf richtige und zweckmäßige Anbindung des Temperiergeräts an das Werkzeug geachtet wird.

## Parallel statt seriell

Eine parallele Anbindung des Temperiergeräts unter Verwendung eines WITTMANN Durchflussreglers, eines WFC (Water Flow Controller) oder eines Flowcon plus kann – im Gegensatz zu traditioneller serieller Mediumverteilung – die Durchflussmenge auf das mehr als Dreifache erhöhen. Temperatur- und Durchflusssensoren reagieren bei Toleranzüber- bzw. -unterschreitungen mit einer entsprechenden Fehlermeldung und sorgen so für uneingeschränkte Prozesssicherheit. Die Anbindung an die Spritzgießmaschine kann über alle gängigen Schnittstellen erfolgen.

Parallele Anbindung von Temperiergeräten trägt letztendlich nicht nur entscheidend zur Teilequalität bei, sondern auch dazu, die Kosten zu senken. Aus dem direkten Vergleich von paralleler und serieller Anbindung bei ansonsten völlig gleicher Anwendung ergibt sich, dass eine parallele Anbindung den Pumpendruck absinken lässt, da sich die Druckverluste nicht addieren, was die Lebensdauer der Pumpe wesentlich verlängert, und was sich schließlich in minimierten Service- und Investitionskosten niederschlägt.

Ein entsprechender in der Praxis durchgeführter Vergleich gelangte zu folgenden Ergebnissen:

### Serielle Anbindung

- Pumpenarbeitsdruck 3,0 bar
- Gesamtdurchfluss 8,2 l/min

### Parallele Anbindung

- Pumpenarbeitsdruck 1,2 bar
- Gesamtdurchfluss 24,9 l/min

Die aus dem Vergleich gewonnenen Ergebnisse sind eindeutig: Bei Parallelverteilung konnte hier mit einem etwa zu zwei Dritteln geringeren Pumpendruck mehr als der dreifache Gesamtdurchfluss erreicht werden.

## Noch mehr Effizienz mit der richtigen Pumpe

Wird die parallele Werkzeuganbindung mit einer im Temperiergerät verbauten drehzahlgeregelten (auch „frequenzgeregelten“) Pumpe kombiniert, kann die Energieeffizienz weiter erhöht werden. Ein Temperiergerät mit einer drehzahlgeregelten Pumpe bietet die Möglichkeit, neben der Prozesstemperatur einen zweiten Regelparameter nur für die Pumpe frei zu wählen, sei es der Durchfluss, der Pumpendruck oder  $\Delta t$ . Das Temperiergerät regelt nun neben der Prozesstemperatur auch die Drehzahl der Pumpe, bis der gewünschte Sollwert beim voreingestellten Regelparameter erreicht ist. Die Aktivität der Pumpe findet also in exakt jenem Lastbereich statt, der für die Prozesssicherheit der Anwendung realisiert werden muss. Was bedeutet, die Pumpe konsumiert lediglich jene Energie, die für das Funktionieren der Anwendung vonnöten ist – mit einem Wort, sie arbeitet äußerst energieeffizient.

Ein weiterer bei einem WITTMANN Kunden durchgeführter Praxisvergleich, der – wieder bei gleicher Anwendung – mit drei unterschiedlichen Pumpen durchgeführt wurde, kam zu folgenden Ergebnissen, was den Energieverbrauch der Pumpen betrifft (l/min = pro Kanal):

Pumpe mit 500 Watt  
Asynchronmotor

- Arbeitspunkt der Pumpe 7,5 l/min @ 2,2 bar
- Leistungsaufnahme des Motors / Energieverbrauch 360 W/h

Pumpe mit 1.000 Watt  
Asynchronmotor

- Arbeitspunkt der Pumpe 8,6 l/min @ 2,6 bar
- Leistungsaufnahme des Motors / Energieverbrauch 720 W/h

Drehzahlgeregelte Pumpe  
mit 1.100 W Synchronmotor

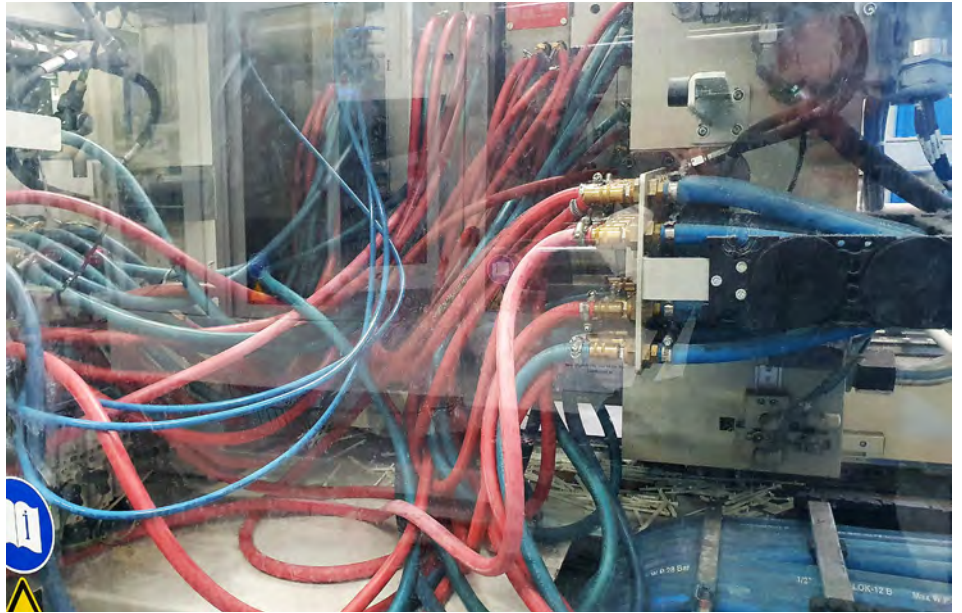
- Arbeitspunkt der Pumpe 8,6 l/min @ 1,9 bar
- Leistungsaufnahme des Motors / Energieverbrauch 390 W/h

Referenzierend auf 1.000 W, ergab sich für die drehzahlgeregelte Pumpe ein gegenüber den beiden anderen Pumpen um 45,8 % geringerer Energieverbrauch. Darüber hinaus wird klar, dass die drehzahlgeregelte Pumpe beim geringsten Arbeitsdruck von 1,9 bar, was eine längere Lebensdauer bedeutet, den für diese Applikation maximalen Durchflusswert von 8,6 l/min erreicht. Diesen Wert erreicht zwar auch die 1,0 kW Pumpe, diese schneidet bei Druck und Energieverbrauch (rd. + 67 %) aber wesentlich schlechter ab.

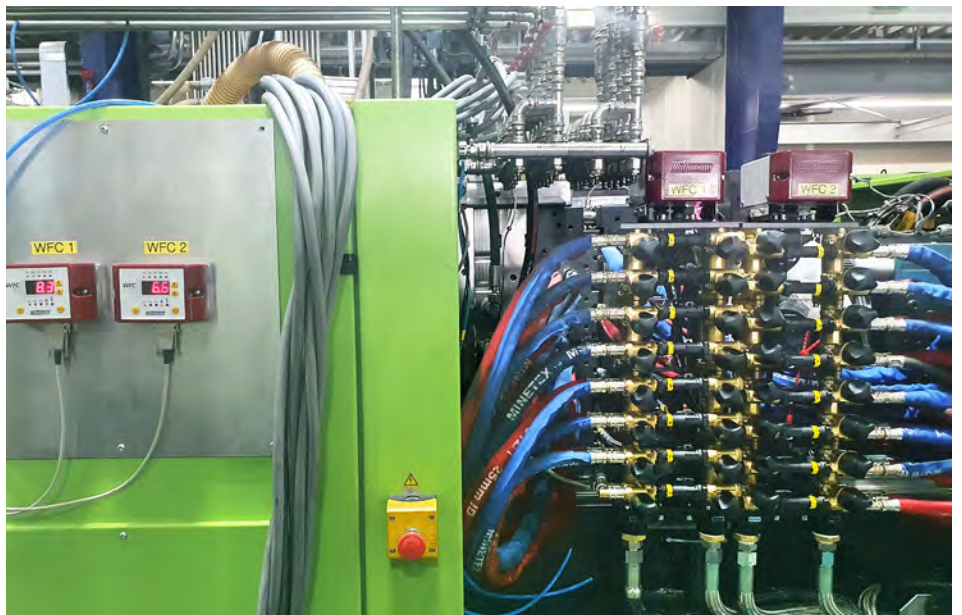
## Trends in der Temperierung

Eine sich verstärkt bei Spritzgießern zeigende Entwicklung geht dahin, die Anzahl der Temperiergeräte zu reduzieren und eine parallele Werkzeuganbindung vorzunehmen. Die Vorteile, welche eine solche Vorgangsweise mit sich bringt, sind unmittelbar einleuchtend: reduziertes Investitionsvolumen, niedrigere Kosten für Wartung und Ersatzteile – und natürlich das enorme Energiesparpotenzial.

Benötigt wird auf jeden Fall ein Temperiergerät mit hoher Heizleistung und leistungsstarker drehzahlgeregelter Pumpe, die das gegebenenfalls enorme Gesamtdurchfluss-Volumen über bedarfsentsprechende Wasserverteiler auf die einzelnen Kühlkanäle verteilt.

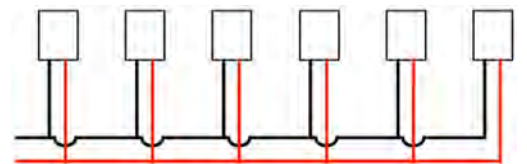
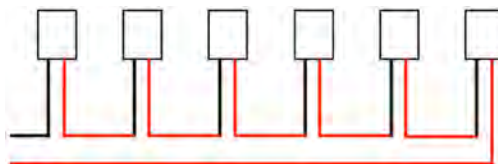


Vorher: Mehrere Temperiergeräte pro Kühlkreis, unübersichtlich organisierte Verschlauchungen, höhere Investitionen, höhere Wartungskosten, höherer Energieeinsatz.



Nachher: Ein Tempro plus D L120 Temperiergerät (Bild links; das „L“ im Namen steht für „large“) mit drehzahl geregelter 4,0 kW Pumpe mit einer Leistung von max. 300 l/min, mit einer maximalen Heizleistung von 36 kW, des weiteren mit einer direkten Kühlleistung bis zu 250 kW. Das Medium Wasser wird hier über ein 2 × 8-faches WFC 100 verteilt (WFC = Water Flow Control), also auf 16 Kühlkreise.

Schemata: Serielle Anbindung (links), parallele Anbindung.



Kunststoffverarbeiter, die sich nach der Vornahme direkter Vergleiche einmal für die Implementierung einer solchen Temperier-Lösung entschieden haben, kommen unweigerlich zum Entschluss, sämtliche ihrer Maschinen nach und nach entsprechend umzurüsten. Die Vielzahl der Argumente, die dafür sprechen, ist schlicht nicht zu ignorieren:

- Nahe Werkzeuganbindung
- Maximale Durchflussrate
- Besserer Temperaturtransfer
- Geringer Temperatur-/Druckverlust
- Temperatur- und Durchflussüberwachung
- Niedrigere Investitionskosten
- Weniger Energie-/Servicekosten
- Verringerung von Ausschuss

Mit WITTMANN als Ausstatter verschafft sich ein Anwender den zusätzlichen Vorteil, das gesamte Equipment von diesem einen Hersteller beziehen zu können – also alles aus einer Hand!

Gerald Schodl ist Verkaufsleiter für Temperier-technik bei der WITTMANN Technology GmbH in Wien, Österreich.

# WITTMANN unterstützt die Ö



Der französische Kunde verwendet EcoPower der WITTMANN Gruppe, um nur Kosten, sondern auch um B

Julie F

**P**LASTIFAL, Teil der INVOLVE GROUP, ist seit 1985 in Corveissiat dans l'Ain ansässig. Hier sind 25 Angestellte tätig. Das Unternehmen ist spezialisiert auf Überspritzen, Spritzblasen, Siebdruck, Tampondruck, In-Mold Labeling und Dekoration, Montagetechniken (Ultraschall-Schweißen, Kleben) und die Endabnahme. Produziert wird mit neun elektrischen EcoPower Spritzgießmaschinen mit Schließkräften von 55 bis 300 Tonnen und sechs Spritzblas-Maschinen.

Sämtliche Spritzgießmaschinen sind mit Primus 16, Primus 26 oder Primus 48T Robotern von WITTMANN ausgestattet.

PLASTIFAL produziert Babypflege-Zubehör, Haushaltsbehälter, Küchenutensilien, Ski-bindungen und Ameisenfallen. Das Unternehmen zählt Dodie, Tupperware, Salomon, Evergreen und Royal Canin zu seinen Kunden.

Im Jahr 2020 entschied sich PLASTIFAL für elektrische Spritzgießmaschinen der WITTMANN Gruppe. Für den Fall, diese Entscheidung zu treffen, wurde dem Unternehmen der „CEE Bonus“ der französischen Regierung zuerkannt, der französischen Unternehmen den Übergang zu weniger energieintensiven Produktionsanlagen erleichtern soll. Nach dieser Entscheidung zeigt sich PLASTIFAL heute als der zweite Produktionsstandort der INVOLVE GROUP (nach dem in der Slowakei), der vollständig mit Spritzgießmaschinen der WITTMANN Gruppe ausgestattet ist.

## Verantwortung für die Umwelt

Eines der Hauptziele der INVOLVE GROUP – der Umweltfragen sehr am Herzen liegen – ist es, „saubere“ Prozesse zu entwickeln und ebensolche Fabriken zu betreiben, langlebige und widerstandsfähige Produkte herzustellen, und nicht nur Einweg-Kunststoffkomponenten für den einmaligen Gebrauch. Darüber hinaus versucht das Unternehmen auch ernsthaft, seinen CO<sub>2</sub>-Fußabdruck zu minimieren.

Gelebte Verantwortung für die Umwelt ist der INVOLVE GROUP ein echtes Anliegen. Die Hälfte des Maschinenparks der Gruppe besteht aus elektrischen Spritzgießmaschinen. Auch das Recycling von Produktionsabfällen ist fester Bestandteil der Unternehmenstätigkeit – um Abfall zu reduzieren und gleichzeitig Rohstoffe einzusparen.

## Vorteile der EcoPower

Fragt man Geschäftsführer Franck Lapierre, Industrie- und Technikleiter Pierre Delhorme und Qualitäts- und Logistikmanagerin Virginie Neuville nach den Vorteilen vollelektrischer EcoPower Maschinen, heben sie einhellig die angenehmen Effekte der deutlich reduzierten Geräusentwicklung hervor, aber auch die Sauberkeit aufgrund des Fehlens von Öl.

Einen weiteren stark hervorgehobenen Aspekt stellen naturgemäß die Möglichkeiten zur Energieeinsparung dar, die elektrische Spritzgießmaschinen bieten können. Nach er-

folgt Umstellung auf elektrische Maschinen verzeichnete PLASTIFAL einen Rückgang des Stromverbrauchs um 25 %. Was die Bedienung der Maschinen über die Unilog B8 Steuerung betrifft: Die derzeitige Umsetzung der Maschinensteuerung wird ebenfalls äußerst geschätzt – vor allem von den Produktionsteams, welchen die B8 Steuerung eine komfortable und vereinfachte Bedienung der Spritzgießmaschinen ermöglicht.

## Eine andauernde Partnerschaft

Bei WITTMANN BATTENFELD France SAS – der französischen Niederlassung der WITTMANN Gruppe – erklärt man sich stolz darauf, Kunden wie PLASTIFAL unterstützen zu können, die sich einer umweltbewussten Produktion verschrieben haben.

Die Partnerschaft zwischen der INVOLVE GROUP und der WITTMANN Gruppe begann im Jahr 2007. An diese Anfänge erinnert sich Franck Lapierre noch gut, denn es war Fabien Chambon – der heutige Geschäftsführer von WITTMANN BATTENFELD France – der damals den ersten WITTMANN Roboter bei VULPIPLAST installiert hatte, dem Werk von INVOLVE in Frontonas, ebenfalls in Frankreich.

Julie Filliere verantwortet die Marketingaktivitäten von WITTMANN BATTENFELD France SAS in La Buisse, Frankreich.



# Produktion bei PLASTIFAL

Plaststoffverarbeiter  
Spritzgießmaschinen  
- und spart nicht  
- ern kümmert sich  
- elange der Umwelt.  
- illiere



Blick in die PLASTIFAL Produktion in Corveissiat dans l'Ain, Frankreich.

## INVOLVE GROUP

Die französische INVOLVE GROUP entwickelt und fertigt seit 1973 Teile und Produkte aus technischen Polymeren. INVOLVE verfügt über hochqualifiziertes Knowhow im Bereich der Spritzgieß-Techniken (Mehrkomponenten und Umspritzen, Spritzblasen, Spritz-Streckblasen, Dekoration, Montage und verschiedene Bearbeitungstechniken). Die INVOLVE GROUP ist in vier Geschäftsbereiche gegliedert: Packaging, Automotive, Sport & Freizeit, andere Industrien. Die Gruppe betreibt die INVOLVE-Entwicklungsabteilung und fünf autonome Produktionseinheiten: VULPIPLAST, VAPE-PLAST, PLASTIFAL, SP PLAST und DP PLAST.

Der Gruppenumsatz belief sich im Jahr 2021 auf 26 Millionen Euro, wovon 60 % durch den Export erzielt wurden. INVOLVE arbeitet mit 200 Mitarbeitern und betreibt rund 100 Spritzgießmaschinen; ein Drittel davon ist mit WITTMANN Robotern ausgestattet, und fast jede fünfte Spritzgießmaschine stammt von der WITTMANN Gruppe.

PLASTIFAL Maschinenbediener an einer Unilog B8 Steuerungskonsole, über welche die betreffende Spritzgießmaschine gesteuert wird.



Ein Beispiel für einen bei PLASTIFAL produzierten Spritzgussteil von höherer Komplexität.

# Das „Weiße Pferd“ nimmt Kurs auf Grün

Paul Bobby, Geschäftsführer des britischen Kunststoffverarbeiters White Horse Plastics, spricht über die Nachhaltigkeitsziele des Unternehmens sowie Anschaffung und Verwendung einer neuen Junior Double 4 Mühle der WITTMANN Gruppe.



**Denis Metral – Adrian Walters**

**W**hite Horse Plastics, ansässig in Großbritannien, wurde 1973 gegründet. Das Unternehmen ist auf die Entwicklung und Produktion von Komponenten und Unterbaugruppen mit engen Toleranzen spezialisiert, mit welchen die medizintechnische und die Automobilindustrie sowie weitere Sektoren der britischen verarbeitenden Industrie beliefert werden. White Horse Plastics hat seinen Sitz in Stanford in the Vale, ganz in der Nähe der in der Region South Oxfordshire gelegenen Forschungseinrichtungen. Das Unternehmen betreibt auf einer Produktionsfläche von nahezu 2.000 m<sup>2</sup> über 30 Spritzgießmaschinen. In Stanford in the Vale sind mehr als 20 spezialisierte Ingenieure und Maschinenbediener beschäftigt.

IMT (abgekürzt für Injection Molding Tools) ist das Schwesterunternehmen von White Horse Plastics. IMT und White Horse Plastics teilen sich Räumlichkeiten in Oxfordshire und arbeiten oft zusammen, um gemeinsam Dienstleistungen wie Werkzeugbau und -wartung, Werkzeug-Flussanalyse und Validierung von Teilen anzubieten.

Beide Unternehmen setzen sich für verbesserte Nachhaltigkeit in ihrer Branche ein und unterhalten Partnerschaften mit einer Reihe von Lieferanten, die recycelte, nachwachsende Rohstoffe und nachhaltige Polymere anbieten.

## **Paul Bobby über Nachhaltigkeit und seine Recycling-Lösung**

„Unsere Verantwortung als Unternehmen besteht darin, Auswirkungen unserer Tätigkeit auf die Umwelt so weit wie möglich zu reduzieren.“

Um dieses Ziel zu erreichen, beabsichtigen wir, rasch auf nachhaltige Kunststoffmaterialien umzusteigen und jene traditionellen Materialien, die wir noch verwenden, zu recyceln, damit so wenig Abfall wie möglich entsteht. Eine Möglichkeit, dies zu tun, besteht darin, Angüsse und fehlerhafte Kom-

ponenten zu vermahlen, damit sie nicht in den Abfallstrom geraten und auf der Mülldeponie enden. Wir haben uns bei der Wahl einer passenden Kunststoffmühle von WITTMANN beraten lassen, da wir eine ganz spezielle Anforderung hatten.

Die am häufigsten bei uns verwendete Sorte Polymer stellt PA66 dar, und das meiste davon enthält einen Glasfaseranteil von 30 %. Ein Material, das sich gegenüber Mahlkammern, Messern, Sieben, usw., sehr aggressiv verhält. Das Material hatte unsere zuvor vorhandene Ausrüstung schwer beschädigt, daher verließen wir uns bei der Suche nach einer robusteren Lösung auf den fachkundigen Rat von WITTMANN BATTENFELD UK Ltd.

Nach einer Bedarfsanalyse empfahl uns die britische Niederlassung der WITTMANN Gruppe die Zahnwalzenmühle Junior Double 4, die mit zwei Rotoren in der Mahlkammer ausgestattet ist und sich daher ideal für große Angüsse und Teile eignet. Diese Mühle befindet sich in unserer Produktion 24 Stunden täglich in Betrieb. Wir vermahlen sämtliche unserer Polyamid-Angüsse und -Abfälle, die anschließend in Oktabins gesammelt werden. Das Material wird an den Hersteller zurückverkauft und in Großbritannien neu aufbereitet, um daraus wieder industrietaugliches Material für den Spritzguss herzustellen – eine perfekte nachhaltige Lösung im Sinne der Kreislaufwirtschaft.

Eine weitere Option für diesen Prozess hätte darin bestanden, unseren Abfall außer Haus zu vermahlen. Allerdings kann ein Oktabin etwa 750 kg vermahlene Material fassen, im Gegensatz dazu wäre ein Oktabin mit nur 200 kg Material befüllt, würde dieses noch aus Angüssen und Abfallteilen bestehen. Das eigene Vermahlen im Haus reduziert die Auswirkungen auf die Umwelt also in erheblichem Maß. Abgesehen von diesen offensichtlichen Vorteilen für die Umwelt, wird sich der Return on Investment für

die Junior Double 4 Mühle in weniger als 24 Monaten einstellen, resultierend aus dem Verkaufserlös des gemahlene Materials, der Reduktion von Transportkosten und des Entfallens von Sammelkosten, die entstünden, würden wir die Bearbeitung dieses Abfallstroms nicht selbst in die Hand nehmen.

Die Mühle ist bei uns nun seit über 12 Monaten in Betrieb, hat über 20 Tonnen glasfaserverstärktes Polyamid problemlos verarbeitet und zeigt keinerlei Verschleißerscheinungen. Wir sind sehr von der Aussicht angetan, dass uns das Design, die Spezifikationen und die hohe Bauqualität unserer Junior Double 4 noch viele weitere Jahre einen störungsfreien Betrieb versprechen.“

## **Besonderheiten der Junior Double 4 Mühle**

Die Junior Double 4 ist mit ARS ausgestattet – dem Automatic Reversing System –, das im Bedarfsfall über eine kurzzeitige Rückwärts-Drehung der Rotoren die Verhinderung von Rotor-Blockaden sicherstellt und bei der Vermahlung dickwandiger Teile oder härterer Materialien unterstützend eingreift.

Die Junior Double 4 ist außerdem mit einem Magneten ausgestattet, der entlang des Einfülltrichters platziert ist und die Folgen eines versehentlichen Einbringens von Metallteilen in die Mahlkammer begrenzt. – Obwohl die Maschinenbediener von White Horse Plastics ausreichend geschult wurden, um sicherzustellen, dass die Kisten, aus denen der Mühle Angüsse zugeführt werden, kein kontaminierendes Material enthalten –, insbesondere keine Metallteile.

[www.whitehorseplastics.co.uk](http://www.whitehorseplastics.co.uk)

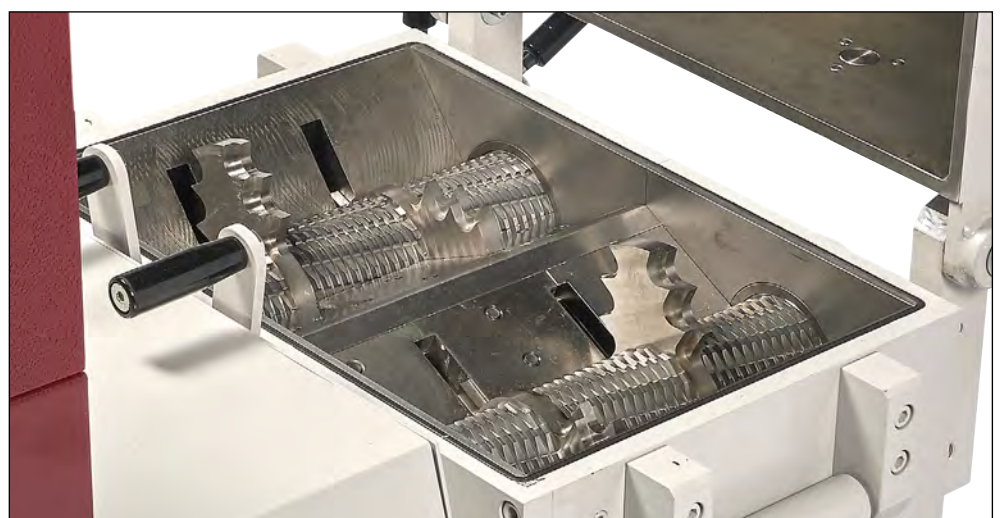
Denis Metral ist International Product Manager für Mühlen bei WITTMANN BATTENFELD France SAS in La Buisse, Frankreich.  
Adrian Walters ist Area Sales Manager für Südengland und Südwesten bei WITTMANN BATTENFELD UK Ltd in Wellingborough, UK.

Mühlen-Installation bei White Horse Plastics in Stanford in the Vale, Oxfordshire, UK. Üblicherweise wird die Junior Double nicht in der direkten Umgebung des Spritzgießprozess betrieben.



Die zu vermahlenden Teile werden über ein Förderband zur Mühle gefördert, alternativ dazu können die Teile aus einem Behälter direkt in die Mühle geschüttet werden, wie es hier geschieht.

Die WITTMANN Junior Double 4 Mühle ist in der Mahlchamber mit zwei Rotoren ausgestattet, die das problemlose Vermahlen großer Angüsse und Teile ermöglichen.



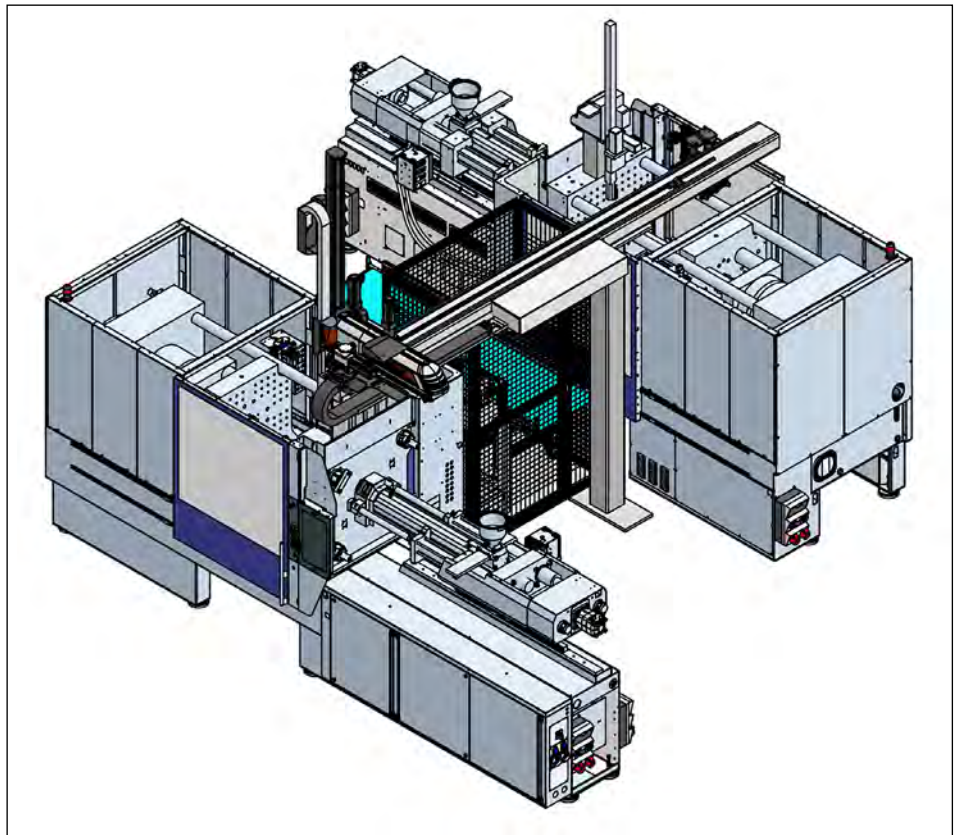
# Eine einzigartige Spritzgießzelle macht Furore in Mexiko

ISGO Manufacturing ist ein mexikanischer Spritzgießer von Welt-rang. Das langfristige Engage-ment des Unternehmens für seine Kunden und das Bestreben, aus-schließlich Qualitätsprodukte anzubieten, haben es ISGO ermög-licht, während der letzten 20 Jah-re stetig zu wachsen. Die mexika-nische Niederlassung der WITT-MANN Gruppe hat ISGO mit einer speziellen Lösung für eine Spritz-gießzelle – bestehend aus zwei Maschinen – unterstützt; Automa-tisierung und Peripherie stammen ebenfalls von WITTMANN.

## Hugo Muñoz

ISGO wurde 1967 in Monterrey gegrün-det und hat sich stets darauf konzentriert, den Kundenstamm über mehrere Sekto-ren zu diversifizieren; darunter Automotiv-e, Elektronik, Haushaltsgeräte, Verpackungen und die Konsumgüterindustrie. Heute betreibt ISGO drei Produktionsstätten in Mexiko. Das ursprüngliche Produktionswerk in Monterrey bietet eine Fläche von rund 12.000 m<sup>2</sup> mit Maschinengrößen von 65 bis 2.000 t. Zu den speziellen Fertigungstechni-ken gehören Tampondruck, Schallschweißen, Warmschweißen, Umspritzen, Einlegespritz-guss, Zweikomponenten-Spritzguss, Spritz-guss mit rotierender Aufspannplatte und Montage. Der zweite Standort wurde 2008 in San Luis Potosi eröffnet. Diese hochmo-derne Anlage mit einer Fläche von über 16.000 m<sup>2</sup> beherbergt 60 Spritzgießmaschi-nen mit Schließkräften von 50 bis 1.100 t. Hier wird ein breites Spektrum an Montagen sowie Zweikomponenten-Spritzguss durchge-führt. Der neueste Standort wurde 2019 in Puebla eröffnet. Dieser Standort bietet etwa 5.000 m<sup>2</sup> mit Maschinengrößen von 170 bis 1.100 t.

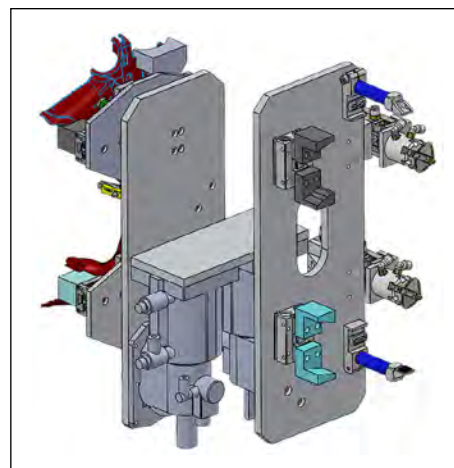
Alle Standorte von ISGO sind nach IATF TS/16949 zertifiziert. Da das Unternehmen zahlreiche Teile mit engen Toleranzen für die Automobil- und Elektronikindustrie erzeugt, verfügt ISGO in jedem seiner Werke über



Zwei Spritzgießmaschinen, mit einander zugewandten Rückseiten aufgestellt, beide automatisiert von nur einem Roboter.

eine breite Palette an Spezial-equip-ment zur Qualitäts-sicherung, darunter Laserab-taster, optische Kompara-toren, Reflexions-Messge-räte, Zugprüfgeräte, Schmelzfluss- und Feuchtigkeitsmess-geräte, neben wei-terem Equipment. Darüber hinaus ver-fügt jede Einrich-tung über einen Be-reich für die Werk-zeugwartung mit der Möglich-keit, nicht nur tägliche Wartungsarbeiten durchzuführen, sondern auch technische Änderungen vor-zunehmen.

ISGO baut auch Werkzeuge, wobei die Konstruktion und der technische Support rund um die Uhr an 365 Tagen pro Jahr erreichbar sind.



Konstruktionszeich-nung des an der Entnahmeachse des W832 pro Roboters angebrachten Greifersystems.

Zur Unterstützung der Kunden aus den USA verfügt ISGO über ein Engineering- und Vertriebsbüro in Wixom, Michigan, einem Vorort von Detroit, das Ingenieure, Programm-manager und Vertriebsmitarbeiter beher-bergt, die die Entwicklung neuer Produkte, Markteinführungen und das laufende Tages-geschäft unterstützen. Hier werden

umfassendes Konstruktions-Service und Formfüllstudien angeboten. Das neueste Vertriebs- und Ingenieurbüro in Frankfurt, Deutschland, bietet Unterstützung für den gesamten europäischen Raum. ISGO hat sich zu einem der größten unabhängigen Auftrags-spritzgießer in Mexiko entwickelt.

Es stellte sich heraus, dass WITTMANN BATTENFELD México der einzige Anbieter in der Umgebung war, der eine Komplettlösung aus einer Hand anbieten und die erforderlichen Produktionsanlagen bauen konnte. Bei der fertigen Lösung mussten zwei Spritzgießmaschinen installiert werden, wobei

Zur Entnahme von Angüssen kommt ein WP80 Angusspicker an der SmartPower 160 zum Einsatz, und eine Fördereinrichtung stellt dem Greifer Einlegeteile bereit. Zwischen den beiden Maschinen verläuft ein Förderband, auf dem die aus zwei Materialien in den zwei Maschinen gespritzten Teile schließlich abgelegt werden. Temperiergeräte, Trockner und Materialfördergeräte von WITTMANN bilden die ergänzende Peripherie.

Was die Kommunikation mit den Spritzgießmaschinen betrifft, ist der W832 pro Roboter voll in die SmartPower 240 integriert; mit der SmartPower 160 kommuniziert er über eine EUROMAP 67 Schnittstelle, wie auch der WP80 Angusspicker. Die Zykluszeit beträgt 16 Sekunden, und ein Zyklus gestaltet sich wie folgt:

- Der W832 pro Roboter nimmt die vier Einlegeteile auf, die ihm zuvor bereitgestellt wurden.
- Nun verfährt der Roboter zur SmartPower 240 und platziert die metallenen Einlegeteile in der nicht beweglichen Werkzeughälfte.
- Nach dem von der SmartPower 240 vorgenommenen ersten Einspritzvorgang – wobei die Einlegeteile umspritzt werden – entnimmt der Roboter die beiden Kunststoffteile.
- Nun verfährt der Roboter mit den beiden Teilen zur SmartPower 160 und legt diese für den zweiten Spritzgießvorgang wiederum in die nicht bewegliche Werkzeughälfte ein. Die Teile werden nun mit dem Elastomer umspritzt.
- Der Roboter entnimmt die beiden fertigen Bohrschrauber-Griffschalen und platziert sie auf dem Förderband zwischen den beiden Spritzgießmaschinen.



Blick in eine Produktionshalle von ISGO, in der sich die Zwei-Maschinen-Arbeitszellen befinden, in denen Griffschalen für einen Bohrschrauber gefertigt werden.



Maschinenbediener von ISGO vor der Unilog B8 Touchscreen-Steuerung einer SmartPower Spritzgießmaschine.

### Schlüsselfertige Lösung der WITTMANN Gruppe

Im Verlauf der letzten Jahre hat ISGO verschiedenstes Equipment der WITTMANN Gruppe angeschafft: Spritzgießmaschinen sowie Roboter und Peripheriegeräten aller Art, darunter Dosiergeräte, Temperiergeräte, Trockner und Fördergeräte.

Als das Unternehmen beauftragt wurde, Griffschalen für einen Milwaukee Bohrschrauber herzustellen, wandte sich ISGO an die mexikanische WITTMANN Niederlassung, um entsprechenden Rat einzuholen. Der zu produzierende Teil hatte aus zwei unterschiedlichen Kunststoffmaterialien zu bestehen, wobei das zweite Material ein thermoplastisches Elastomer sein sollte.

sich die Rückseiten einander zuzuwenden hatten – und die große Herausforderung bestand darin, diese beiden Spritzgießmaschinen taktgesteuert zu automatisieren.

Das Herzstück der speziell auf die Bedürfnisse von ISGO ausgerichteten Lösung besteht aus zwei SmartPower Spritzgießmaschinen: einer SmartPower 160 mit 750 t Schließkraft und einer SmartPower 240 mit 1.000 t Schließkraft.

Beide Maschinen sind jeweils mit einer Unilog B8 Maschinensteuerung ausgestattet. Ein W832 pro Roboter verfährt auf einer vier Meter langen Z-Achse zwischen den beiden Maschinen. Am Ende der Entnahmeachse sind zwei spezielle Greiferlösungen angebracht.

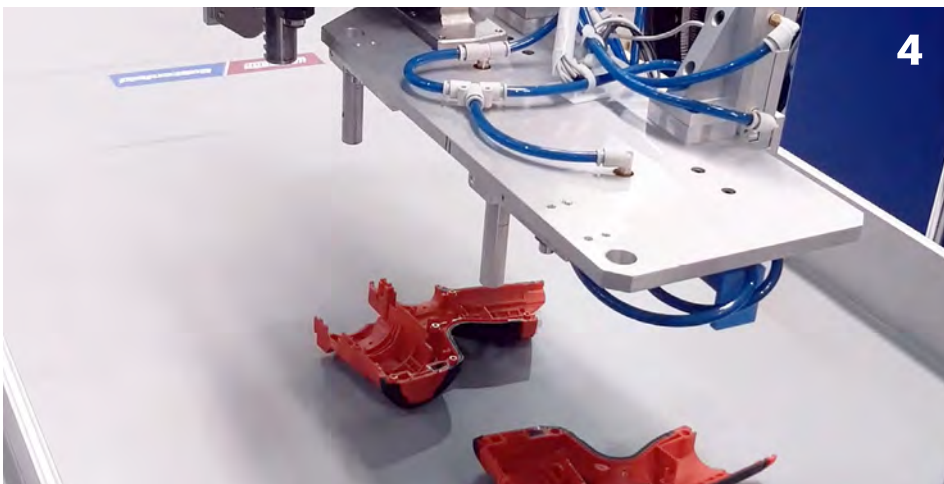
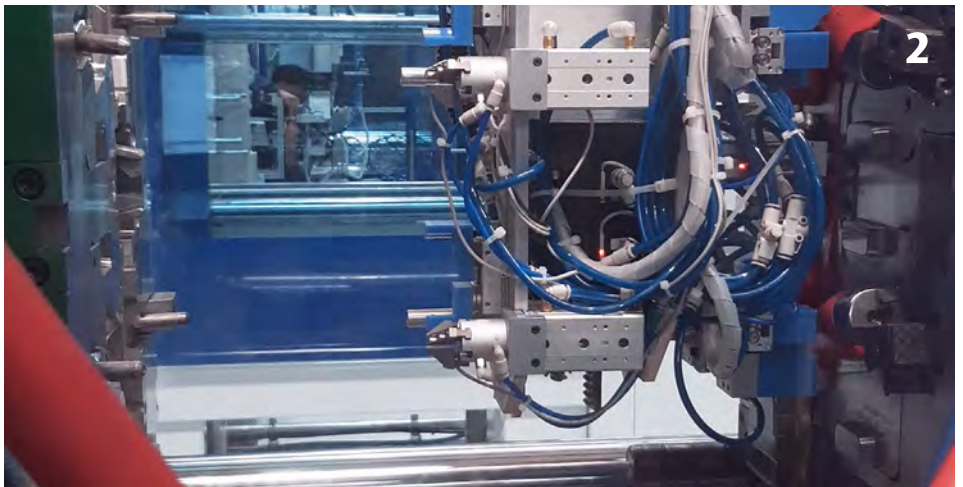
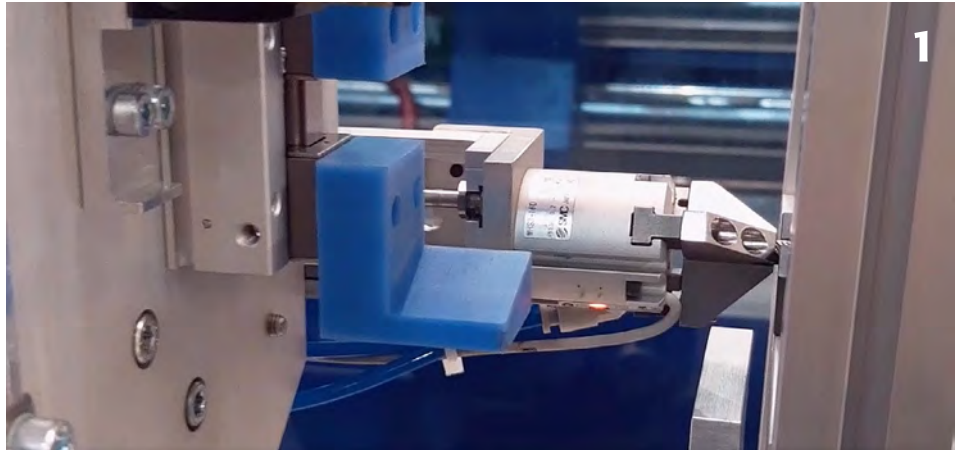
ISGO zeigte sich von dieser Lösung dermaßen angetan, dass das Unternehmen gleich zwei identische Installationen dieser speziellen Lösung erwarb.

Hugo Muñoz ist Geschäftsführer-Stellvertreter von WITTMANN BATTENFELD México S.A. de C.V. in Querétaro, zuständig für Automatisierung und Engineering.

Die Abbildungen auf der Folgesseite zeigen den Produktionsgang von Griffschalen für einen Bohrschrauber auf der hier beschriebenen Anlage.

Produktionsgang von Griffschalen für einen Bohrschrauber auf der umseitig beschriebenen Anlage bei ISGO in Mexiko.

- 1: Als Teil des Greifersystems nimmt eine Klemme ein Metallteil auf, welches in das Werkzeug eingelegt wird.
- 2: Die Metallinserts wurden in die nicht bewegliche Werkzeughälfte eingelegt (links im Bild), aus der beweglichen Hälfte (rechts im Bild) werden nun nach dem ersten Einspritzvorgang die Kunststoffteile entnommen.
- 3: Von der anderen Seite betrachtet - der Greifer hat die gespritzten Teile nach dem ersten Einspritzvorgang entnommen.
- 4 + 5: Nach dem zweiten Einspritzvorgang, der von der zweiten Spritzgießmaschine durchgeführt wurde, platziert der Greifer die fertigen Teile auf dem Fließband.



# Die ungarische Vertriebsorganisation erhält einen neuen Stützpunkt

Das ungarische Produktionswerk der WITTMANN Gruppe in Mosonmagyaróvár wurde in den vergangenen Jahren ständig erweitert. Nun bezieht auch die ungarische Vertriebs- und Serviceorganisation neue größere Räumlichkeiten.



**M**it dem Unternehmen WITTMANN Robottechnikai Kft. ist die WITTMANN Gruppe schon seit Mitte der Neunzigerjahre auf dem ungarischen Markt präsent.

Zu Beginn hatte der Schwerpunkt der Aktivitäten ganz auf dem Aufbau eines Produktionswerks in Mosonmagyaróvár nahe der österreichischen Grenze gelegen. Inzwischen nimmt dieses Produktionswerk innerhalb der WITTMANN Gruppe für verschiedene Bereiche eine Schlüsselposition ein: die Blechverarbeitung und die Serienproduktion von Robotern sowie von Temperiergeräten. Seit nunmehr einigen Jahren werden hier auch Spritzgießmaschinen bis zu einer Tonnage von 180 t gebaut.

Der fortschreitende Ausbau des Werks zeugt von den anhaltenden Zuwächsen in der ungarischen Produktion. Während der kommenden Wochen kann im Werk in

Mosonmagyaróvár bereits der fünfte Ausbauschritt zum Abschluss gebracht werden. An den Vorbereitungen für den sechsten Ausbauschritt seit Bestehen des Werks wird bereits eifrig gearbeitet.

## **Erfolgreicher Vertrieb auf dem ungarischen Markt**

Unabhängig von der Produktion hat auch die vertriebsmäßige Betreuung des ungarischen Markts massiv an Bedeutung gewonnen. Folglich wurde im Jahr 2015 in Budaörs die eigenständige Vertriebs- und Serviceorganisation WITTMANN BATTENFELD Kft. ins Leben gerufen.

Aufgrund sehr intensiver und erfolgreicher Marktbearbeitung ist es Geschäftsführer Imre Bocskor und seinem Team von 22 MitarbeiterInnen sukzessive gelungen, einen immer größeren Anteil am ungarischen Markt zu gewinnen, was nun den Bezug

eines neuen und größeren Gebäudes für die Vertriebs- und Servicegesellschaft unumgänglich macht.

Im September 2022 wurde der Bau eines zweistöckigen Gebäudes in Törökbálint – im weiteren Umfeld von Budapest gelegen – in Angriff genommen. Dort stehen nun 1.000 m<sup>2</sup> an Büro- und Lagerfläche zur Verfügung.

Die Bauarbeiten schreiten zügig voran, so dass die Fertigstellung im späten Frühjahr erfolgen wird und einem Einzug im Frühsommer nichts mehr im Wege steht. Imre Bocskor zeigt sich hocherfreut über die neuen Räumlichkeiten und die erweiterten Schulungsmöglichkeiten, die sich dadurch eröffnen. „Das neue Vertriebsgebäude bietet ausreichend Platz für ein weiteres Anwachsen der Mitarbeiterzahl, womit auch auf künftige Wachstumsphasen bestens reagiert werden kann.“ Die offizielle Eröffnungsfeier ist für den Herbst dieses Jahres geplant.

