

DOSIERGERÄTE

Erprobte Präzision

world of innovation



Gravimetrische Dosierung mit höchster Präzision

Modulare Bauweise

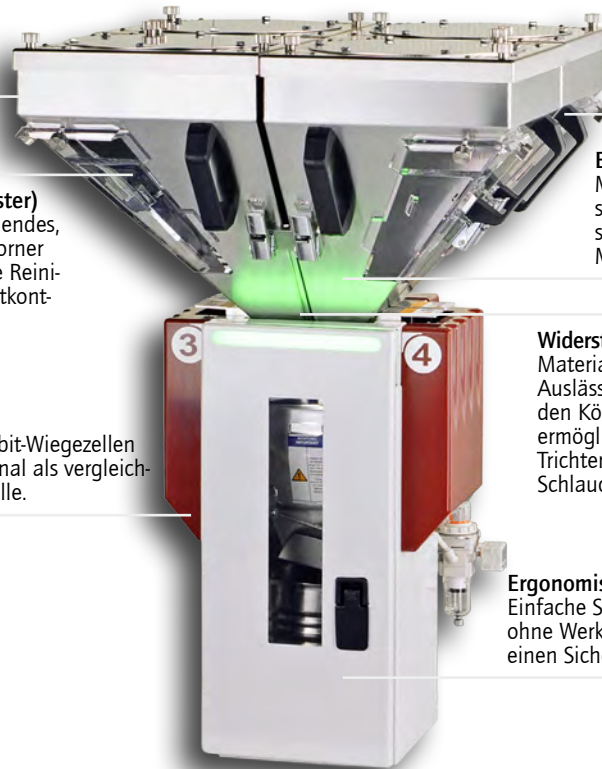
Abnehmbare Materialtrichter-
abdeckungen verschließen den
für die Feedmax Serie vorbe-
reiteten Montageflansch.

„Clip-on corner window“ (Sichtfenster)

Einfach anzubringendes/abzunehmendes,
in dieser Art einzigartiges „clip-on corner
window“ (Ecksichtfenster): bequeme Reini-
gung des Materialtrichters und Sichtkont-
rolle.

Höchste Präzision

Zwei voneinander unabhängige 24-bit-Wiegezellen
produzieren ein präziseres Wiegesignal als vergleich-
bare Systeme mit nur einer Wiegezelle.



Einfache Handhabung

Zwei Griffe am Materialtrichter
zur sicheren Handhabung.

Einfach abzunehmen

Materialtrichter aus abnutzungsbe-
ständigem Edelstahl mit Schnellver-
schlüssen zur raschen Abnahme für
Materialwechsel und Reinigung.

Widerstandsfähige Materialauslassventile

Materialtrichter mit selbstschließenden
Auslässen. Der Schließmechanismus ist in
den Körper des Dosiergeräts integriert und
ermöglicht die einfache Handhabung der
Trichter ohne unpraktische und unsichere
Schlauch- oder Kabelverbindungen.

Ergonomisch und staubdicht

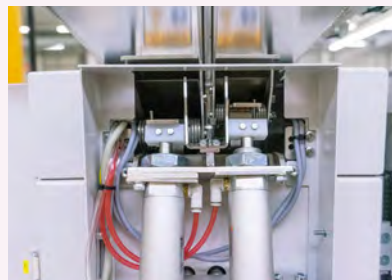
Einfache Schwingtür, mittels Schnellverschluss
ohne Werkzeug zu öffnen. Die Tür ist durch
einen Sicherheitsschalter gesichert.

Vorteile von Gravimax Dosiergeräten



Einfache Bedienung

- » Prozentuelle und Verhältnis-Eingabe
der Rezeptur über Touchscreen.
- » Rezeptänderungen ohne Stopp.
- » Materialdatenbank, Fortschrittsan-
zeige.
- » Verwaltung von 500 Rezepturen.
- » Verbrauchsberichte, Batchanzahl
einstellbar.



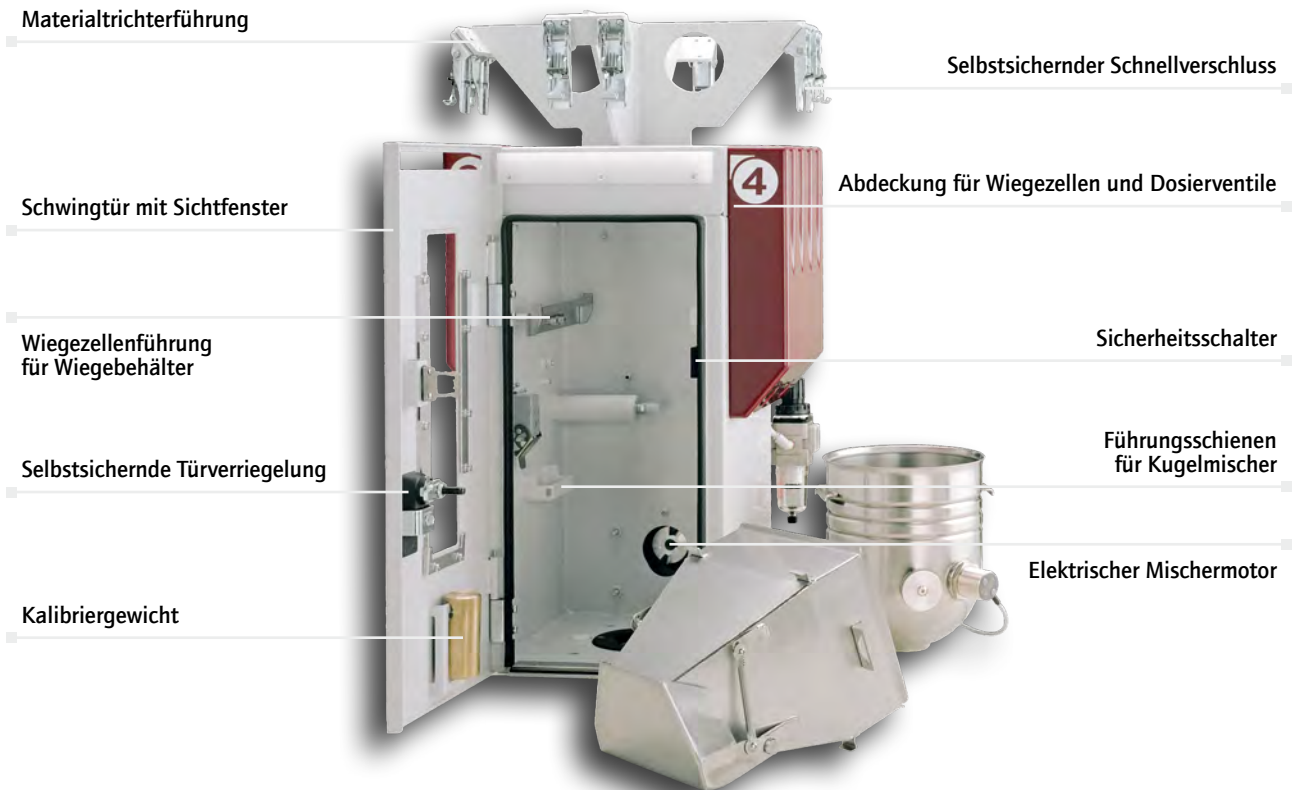
Hochpräzise Materialventile

Schnell arbeitende, abnutzungsbeständige äqui-
valente Materialventile aus Edelstahl erlauben
auch die effiziente Dosierung von Materialien
mit hohem Glasfaseranteil. Hauptmaterialien
und Additive werden punktgenau auf das
gewünschte Maß dosiert.



Abnehmbare Trichter aus Edelstahl

- » Integrierter Selbstschließmechanismus.
- » Keine den Materialfluss störenden Teile
innerhalb der Trichter. Vermeidung von
„Brückenbildung“.
- » Zwei Tragegriffe für einfache und
sichere Handhabung.



„Clip-on corner window“ (Ecksichtfenster)
 Einzigartige, herausnehmbare „clip-on corner windows“ (Ecksichtfenster) bieten einen guten Blick auf das Material im Trichter und vereinfachen durch leichte Zugänglichkeit die Reinigung.



Herausnehmbarer Wiegebehälter
 Der Wiegebehälter sitzt auf zwei Führungen. Der Materialauslass-Winkel (60°) sorgt für komplette Zellen-Entleerung nach jeder Verwiegung. Der selbstschließende Auslass verhindert ein Ablassen des Materials bei Druckluftverlust.

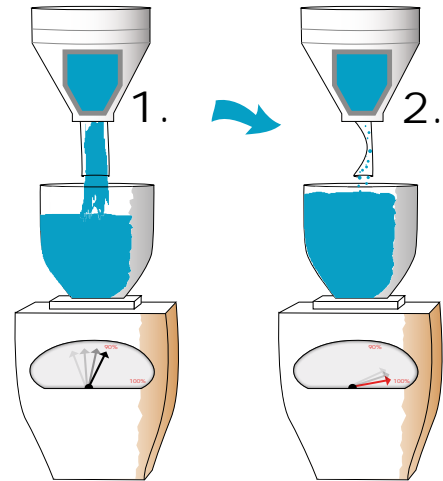


Hoch effizienter Spiralmischer
 Runde Form für optimale Durchmischung des Batch, keine toten Ecken, keine Rückstände bei Entleerung. Somit garantiert dieser einzigartige Spiralmischer eine besonders homogene Vermischung des gesamten Materials.

RTLS-Technologie

Materialeinsparungen reduzieren Kosten

Der einzigartige 2-stufige Dosiervorgang erzielt präzise und konstante Mischungen bei jedem Batch. Das jeweilige Zielgewicht wird durch sich verringernde Öffnungszeiten des Ventils erreicht. Anpassung der Ventile an die Materialerichte Kompensation ihres unterschiedlichen Fließverhaltens. Somit findet ein einziges, hoch präzises Ventil für Neuware, Mahlgut und Additive Verwendung.



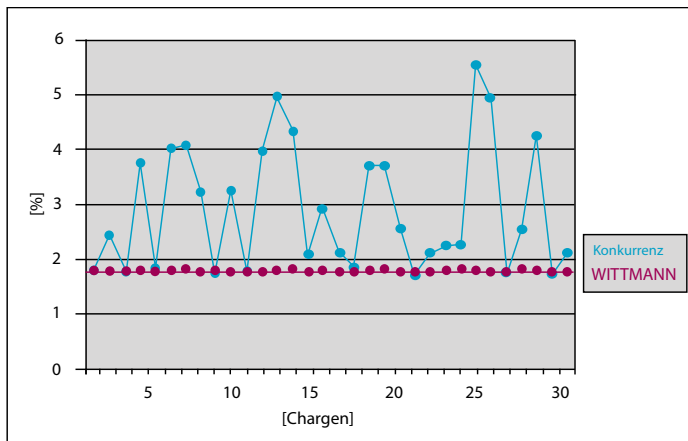
1. Schnelldosierung

Rasches Ablassen des Materials, bis das Zielgewicht annähernd erreicht ist.

2. Feindosierung

Kontrolliertes (Kleinmengen-) Dosieren des Materials exakt bis zum Zielgewicht.

Die exakte Dosierung aller Batches vermeidet die Überdosierung teurer Materialien, was zu kostenmäßiger und qualitativer Optimierung des Materialdurchsatz für die Produkthanforderung führt. Jeder Batch ist konstant und rezeptkonform, kein „Jagen“, kein statistisches Durchschnittsrechnen zum Erreichen des Ziels.



So kommt es zu den Kosteneinsparungen

Da der Einsatz der RTLS-Technologie (**Real Time Live Scale**) bei jedem einzelnen Dosiervorgang das Erreichen des exakten Zielgewichts sicherstellt, kann der Bediener das Vorgabegewicht auf das Minimum einstellen. Konkurrierende zeitbasierte Dosieralgorithmen überdosieren hingegen permanent bzw. liegen unter dem Zielgewicht. Um die Produktion von Ausschussteilen zu verhindern, muss das Vorgabegewicht auf den schlimmstmöglichen Fall von Unterdosierung eingestellt werden. Dies resultiert in teilweise enormen Überdosierungen aller anderen Batches, und dadurch in unnötig stark erhöhtem Materialverbrauch und somit erhöhten Kosten.

Hieraus ergibt sich für ein Dosiergerät der **Gravimax** Serie eine Amortisationszeit von nur wenigen Monaten!

Im Beispiel links wurde eine Dosierung von 1,8 % eingestellt. Rückmeldungen von Kunden über ihre Anwendungen zeigen eindrucksvoll den Unterschied zwischen RTLS und Konkurrenzmethoden.

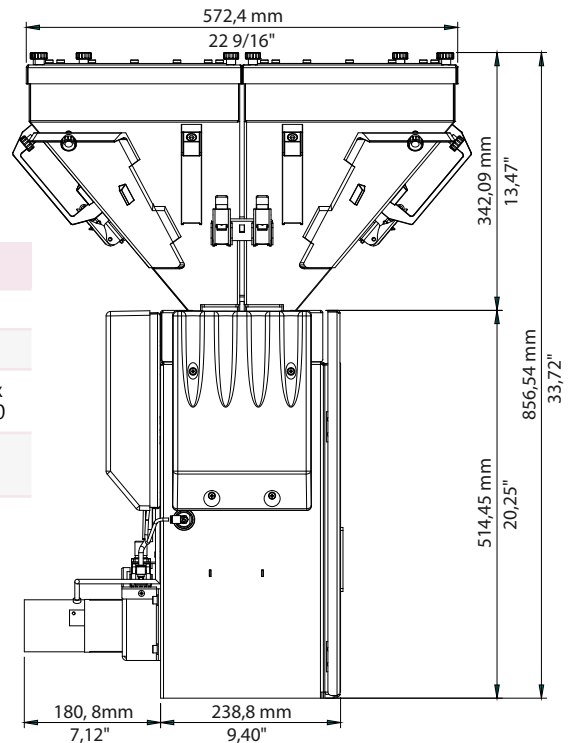
Die Serien der Gravimax Dosiergeräte

wittmann

Gravimax Dosiergerät Serie 1



Gravimax Serie 1	
Dosiergröße	1 kg
Ventil	40 mm
Aufnahme für	Feedmax Serie 200
max. Anzahl an Materialien	4
Behältergröße 1-4	13 l



Gravimax Auswahltabelle

Modell	Komponenten	Batch-Größe		Durchsatz*	
		kg	lbs.	kg/h	lbs./h
GMX 14	4 Materialien	1	2.2	80	170
GMX 34	4 Materialien	3	6.6	400	882
GMX 76	6 Materialien	7	15	700	1.540
GMX 94	4 Materialien	9	20	680	1.490
GMX 95	5 Materialien	9	20	540	1.190
GMX 96	6 Materialien	9	20	490	1.070
GMX 97	7 Materialien	9	20	410	900
GMX 98	8 Materialien	9	20	330	720
GMX 184	4 Materialien	18	40	1.500	3.300

Modell	Komponenten	Batch-Größe		Durchsatz*	
		kg	lbs.	kg/h	lbs./h
GMX 185	5 Materialien	18	40	1.200	2.640
GMX 186	6 Materialien	18	40	1.060	2.340
GMX 187	7 Materialien	18	40	950	2.100
GMX 188	8 Materialien	18	40	900	1.980
GMX 274	4 Materialien	27	60	1.770	3.900
GMX 275	5 Materialien	27	60	1.560	3.420
GMX 276	6 Materialien	27	60	1.500	3.300
GMX 277	7 Materialien	27	60	1.440	3.180
GMX 278	8 Materialien	27	60	1.380	3.060

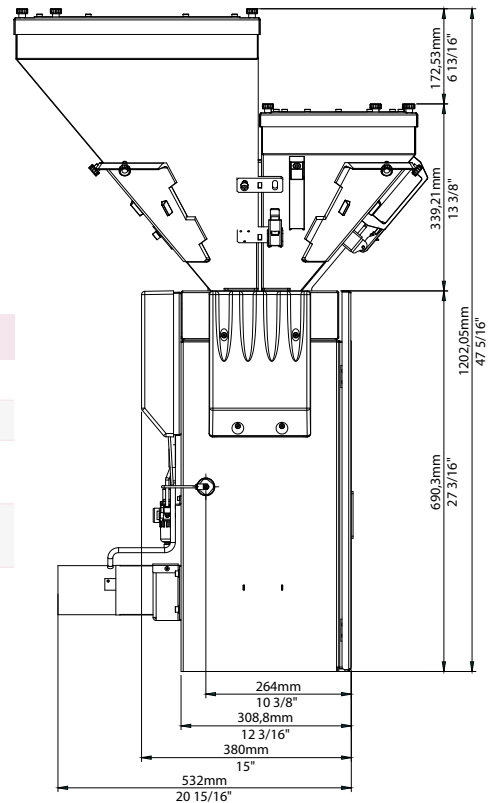
* Die Angaben sind Durchschnittswerte. Der tatsächliche Durchsatz hängt vom jeweiligen Material ab und kann variieren.

Die Serien der Gravimax Dosiergeräte

Gravimax Dosiergerät Serie 3



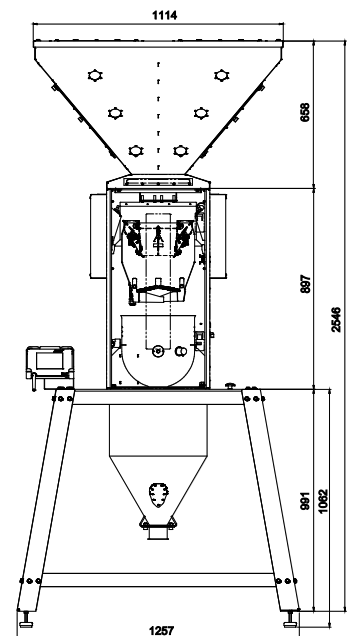
Gravimax Serie 3	
Dosiergröße	3 kg
Ventil	40 + 60 mm
Aufnahme für	Feedmax Serien 200 + 300
max. Anzahl an Materialien	4
Behältergröße	1 + 2: 30 l 3 + 4: 13 l



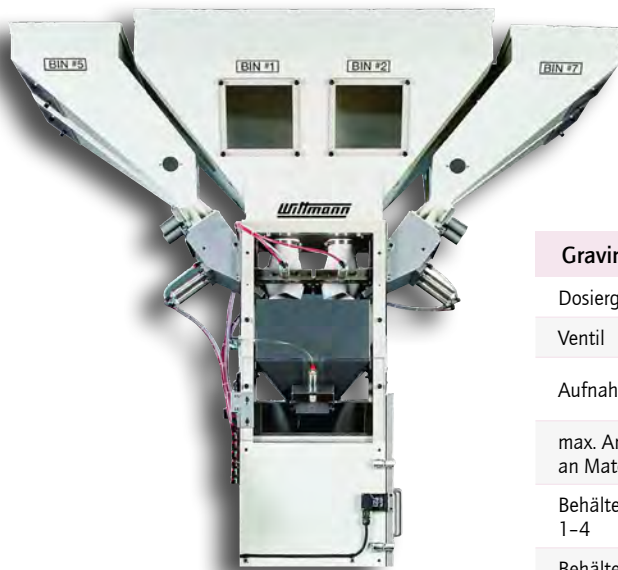
Gravimax Dosiergerät Serie 7



Gravimax Serie 7	
Dosiergröße	7 kg
Ventil	80 mm
Aufnahme für	Feedmax Serie 200 + 300
max. Anzahl an Materialien	6
Behältergröße	1 + 2 / 5 + 6: 67 l
Behältergröße	3 + 4: 40 l

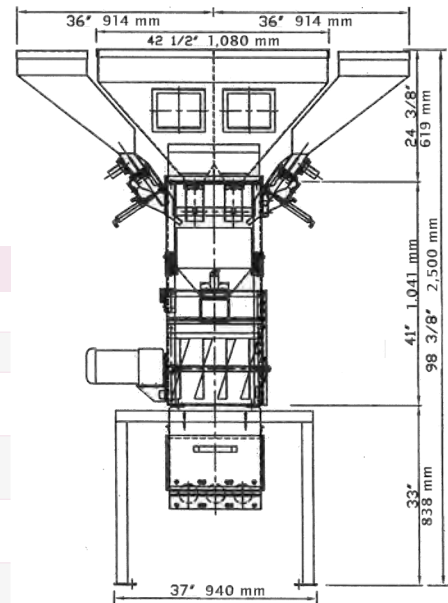


Gravimax Dosiergerät Serie 9



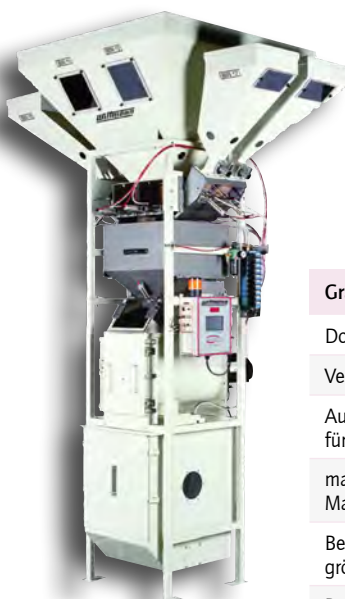
Gravimax Serie 9

Dosiergröße	9 kg
Ventil	75 mm
Aufnahme für	Feedmax Serie 300
max. Anzahl an Materialien	8
Behältergröße 1-4	79 l
Behältergröße 5-8	34 l



Gravimax Dosiergeräte Serien 18 und 27

Sonderlösungen für höchste Materialdurchsätze



Gravimax Serie 18

Dosiergröße	18 kg
Ventil	100 mm
Aufnahme für	FEEDMAX Serie 400
max. Anzahl Materialien	8
Behältergröße 1-4	147 l
Behältergröße 5-8	34 l



Gravimax Serie 27

Dosiergröße	27 kg
Ventil	150 mm
Aufnahme für	FEEDMAX Serie 400
max. Anzahl Materialien	8
Behältergröße 1-4	158 l
Behältergröße 5-8	68 l

Dosiergerätesteuerung

Gravimax Steuerung

Einfachste Bedienung, höchste Leistungsfähigkeit



Die großflächige Darstellung der Tasten auf dem Touchscreen erleichtert die Bedienung unter allen Umgebungsbedingungen ungenügend und gestattet einfachste Eingaben für den Bediener.

Leistungsfähige Mikroprozessorsteuerung



Standerigenschaften

- » **Steuerung für bis zu 8 Materialien**
- » **Dosier-Technologie**
Präzise Dosierung durch einen proprietären adaptiven Regelalgorithmus.
- » **RTLS-Technologie**
2-stufige progressiv genauere werdende Dosierung für ein exaktes Zielgewicht.
- » **„On the fly“-Parameteränderungen**
Veränderung von Rezepten und Parametern ohne Abbruch des Automatikbetriebs.
- » **Berichte**
Zyklus-, Produktions-, Verbrauchsberichte.
- » **Netzwerkfähigkeit (Ethernet)**
Anbindung: Zentralrechner, Laptop, PDA.
- » **„SmartRegrind“ Modus**
Automatische Rezeptanpassung, abhängig von der Mahlgut-Verfügbarkeit.
- » **Mischen**
Über ein Zeitintervall oder kontinuierlich.
- » **Menüoberfläche**
Die Handhabung der Menüoberfläche ist der anderer WITTMANN Bedienelemente angepasst.
- » **Prozenteingabe**
Eingabe der Rezept-Zutaten in % und im Verhältnis möglich.
- » **Maßeinheiten**
Metrische und imperiale Eingabe möglich.
- » **Anzeige von Betriebsbedingungen**
Anzeige von aktiver Rezeptur, Soll- und Ist-Werten und des Fortschritts der Dosierung.
- » **Benennung von Materialien**
Zur eindeutigen Material-Identifizierung sind Eingaben alphanumerisch möglich.
- » **Rezeptverwaltung**
Bis zu 500 Rezepte im lokalen Speicher.
- » **Vorwahlzähler für Dosierungen**
Automatische Abschaltung bei Erreichen des Vorwahlzählers.
- » **Brückenbildung**
Spezielle Dosier-Algorithmen, die Brückenbildungen lösen.
- » **Sicherheit**
3 einstellbare Sicherheitsebenen mit frei wählbaren Zugangscodes.
- » **Referenz-Additiv**
Automatische Verhältniskorrektur vermeidet teure Überdosierungen.
- » **Selbstoptimierung**
Selbstständige Anpassung des Dosierverhaltens an variierende Fließeigenschaften.
- » **Sichere Wiegezellen-Montage für genaueste Messungen und lange Verwendung**
- » **Steuereinheit mit elektrischen Standard-Komponenten für zuverlässigen Betrieb und einfache Wartung**
- » **OPC Schnittstelle**
erlaubt bidirektionalen Austausch von Daten und Einstellungen.
- » **Anschlusswerte**
110 V / 230 V / 1 / 50-60 Hz

GraviLog

GraviLog bezeichnet ein speziell für die Datenaufzeichnung gravimetrischer WITTMANN Dosiergeräte der Serie **Gravimax** entwickeltes Software-Paket. Mit dieser umfangreichen Software-Lösung können die unterschiedlichsten Auswertungen erstellt werden, beispielsweise was den Materialverbrauch mehrerer Geräte bei einem bestimmten Arbeitsauftrag betrifft, und es lassen sich mit GraviLog Gegenüberstellungen von Soll/Ist-Werten grafisch darstellen.

- » **Software**
für bis zu 20 Geräte.
- » **Steuerung**
der Geräte direkt vom PC.
- » **Verwalten**
von Rezepten und Materialien.
- » **Filtermöglichkeiten**
nach Geräten, Materialien und Zeit.
- » **Grafische Darstellung**
von Verbrauch/Abweichungen.
- » **Exportfunktion**
für den Export von Tabellen.



GraviLog
Daten und Chart

Dosimax

Volumetrische Dosiersysteme

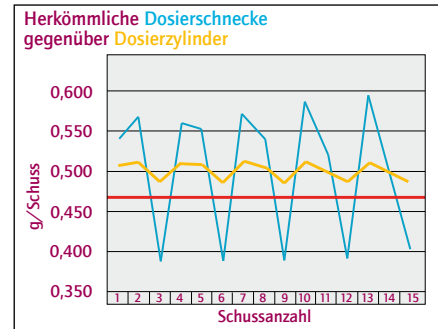
Dosierzylinder



Dosierzylinder

Viele Anwendungen für die Verarbeitung von Additiven und Farben erfordern niedrige und wiederholbare Zudosierungen mit engsten Toleranzen. Der Dosierzylinder gewährleistet den regelmäßigen und wiederholbaren Ausstoß über einen großen Anwendungsbereich. Wegen der konstanten Drehzahl wird er von einem Schrittmotor angetrieben.

Die spezifische Konstruktion gewährleistet gleichmäßige und extrem präzise Farbstoff-Dosierung. Jegliche Pulsation in Ausdosierung und Rohstoff wird vermieden, was eine maximale Kontrolle des Prozesses und ein einwandfreies Endprodukt ermöglicht.



Dosimax MC basic

Technische Eigenschaften

- » Manuelle Drehzahleinstellung von 0 bis 200 UpM in Schritten von 0,1 UpM.
- » Manuelle Zeiteinstellung von 0 bis 999 Sekunden in Schritten von 0,1 Sekunden.
- » Timer und Relaismodus für Spritzgussanwendungen.
- » Tastaturverschlüsselung: 1 Ebene.
- » Siebensegment-Anzeige.
- » Parametereingabe über Tastatur.



MC basic



MC basic Steuerung

Dosimax MC 12 und MC 18

Technische Eigenschaften:

- » Manuelle Drehzahleinstellung von 0 bis 200 UpM in Schritten von 0,1 UpM.
- » Manuelle Zeiteinstellung von 0 bis 999 Sekunden in Schritten von 0,1 Sekunden.
- » Tastaturverschlüsselung: 1 Ebene.
- » Siebensegment-Anzeige.
- » Parametereingabe über Tastatur.
- » Halsstück mit Reinigungssichttüre.
- » Auslaufschieber am Materialbehälter



MC 12/18



MC 12/18 Steuerung

MC 12 Zusatzfunktion

- » Timer und Relaismodus für Spritzgussanwendungen.

MC 18 Zusatzfunktionen

- » Tachomodus für Extruderanwendungen.
- » Konstante Arbeitsweise durch automatische Spannungsanpassung.
- » Fördergerätesteuerung integriert.

Dosimax Auswahltabelle

Funktionen	MC basic	MC 12	MC 18 Kalibrator
Dosierung		volumetrisch	
Kalibrierung		manuell	
Steuerungsfunktionen			
Drehzahl/Eingabe		manuell	
Zeit/Eingabe		manuell	
Automatische/Dosierzeit/Synchronisation			•
Extruder "Tacho" Modus			•
Externe Kommunikation RS-232/485			◦
Tastatursperre		1 Ebene	
Integrierte Fördergerätesteuerung			•
Material/Dosierleistung			
Mikro-Granulat oder rieselfähiges Pulver	•	•	•
BASIC-System 0,2 bis 5 g/s	•		
GLX-System* 0,02 bis 1,6 g/s	◦	◦	◦
GX-System* 0,2 bis 5 g/s		•	•
A-20 System** 0,5 bis 20 g/s			◦
A-30 System** 2 bis 50 g/s			◦

• = Standard; ◦ = optional; *ermittelt mit Masterbatch Granulat (Schüttdichte: 0,81 kg/dm³); **nur in Verbindung mit stärkerem HT Schrittmotor

The Wittmann logo is a stylized, italicized wordmark in a dark red color, set against a white background that is part of a red parallelogram shape.

WITTMANN Technology GmbH

Lichtblaustraße 10
1220 Wien | Österreich
Tel.: +43 1 250 39-0
info.at@wittmann-group.com

www.wittmann-group.com

WITTMANN BATTENFELD Deutschland GmbH

Am Tower 2
90475 Nürnberg | Deutschland
Tel.: +49 9128 7099-0
info.de@wittmann-group.com

www.wittmann-group.com