

TEMPERIERGERÄTE

PLUS in Leistung und Technik

world of innovation



Tempo plus D

Die PLUS-Punkte

Der neue Stand der Technik ...

Im Druckbetrieb wird der Innendruck von einem Drucksensor überwacht und mittels Befüll- und Ablassventil um mind. 1 bar über der Dampfdruckkurve gehalten.

Durch den konstruktiven Aufbau wird das Volumen des Umlaufmediums möglichst gering gehalten. Dadurch verkürzen sich Aufheiz- und Abkühlzeiten wesentlich.

Drucksteigerungspumpe zum Nachfüllen (bei Betrieb über 100 °C)

Touchscreen Display, 5,7", Windows CE

Edelstahl-Wärmetauscher (Heizelement aus Incoloy)

Vorlauf- und Systemdruckmessung

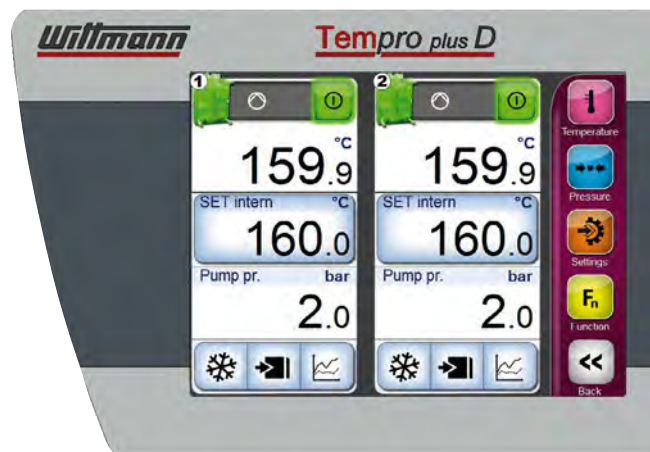
Dichtungslose magnetgekuppelte Pumpe (im Tempo plus D100 bis 180 standardmäßig)

Verschleißfreie Solid State Relais zur Ansteuerung der Heizung



Das Tempo plus D bietet maximalen Bedienkomfort

- » **Touchscreen**
Aktueller und eingestellter Sollwert können gleichzeitig abgelesen werden.
- » **Visuelle Temperaturkontrolle**
Das farbige Werkzeugsymbol auf dem Display zeigt an, ob die Temperatur im Toleranzbereich liegt (Grün = innerhalb, Blau = zu niedrig, Rot = zu hoch).
- » **Erweiterte Anzeigeoption**
Ein zusätzlich anzuzeigender Wert kann frei gewählt werden (Innen-, Vorlaufdruck, Durchfluss).
- » **Selbsterklärende Menüführung**
Die farbigen Touch-Felder rufen verschiedene Menüs zur Eingabe von Werten und zum Anwählen von Funktionen auf.
- » **Funktionsspeicherplätze**
Häufig zu wählende Betriebsarten können über die Touch-Felder an der Unterkante des Bildschirms definiert werden.



Serienmäßige Ausstattung des Tempo plus D

- » Selbstoptimierender Mikroprozessor (Regelgenauigkeit: $\pm 0,2$ °C).
- » Automatische Befüll- und Niveauüberwachung.
- » Überwachung der Maximaltemperatur.
- » Automatische Erkennung der Pumpendrehrichtung.
- » Fühlerbruchüberwachung.
- » Ansteuerung der Heizung über Solid State Relais.
- » Pumpentrockenlauf-Schutz.
- » Messung der Vor- und Rücklauftemperatur.
- » Permanente Drucküberwachung.
- » Wittmann 4.0 Schnittstelle.
- » Leersaugen bei Werkzeugwechsel.
- » Bei Druckgeräten unbegrenztes Aussaugvolumen.
- » Wochenzeitschaltuhr.
- » Hupe.
- » Betriebsstundenzähler mit Serviceintervall-Anzeige.
- » **Optionen**
 - Durchflussmessung und -überwachung
 - Serielle Schnittstellen/Ethernet Schnittstellen
 - Anschlussbuchse für Werkzeugfühler FeKo/PT 100

Tempro plus D90

wittmann

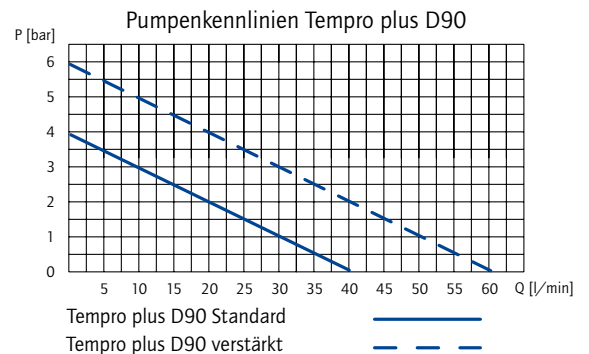
Temperiermedium Wasser; Ein- und Zweikreis-Temperiergeräte

Tempro plus D90

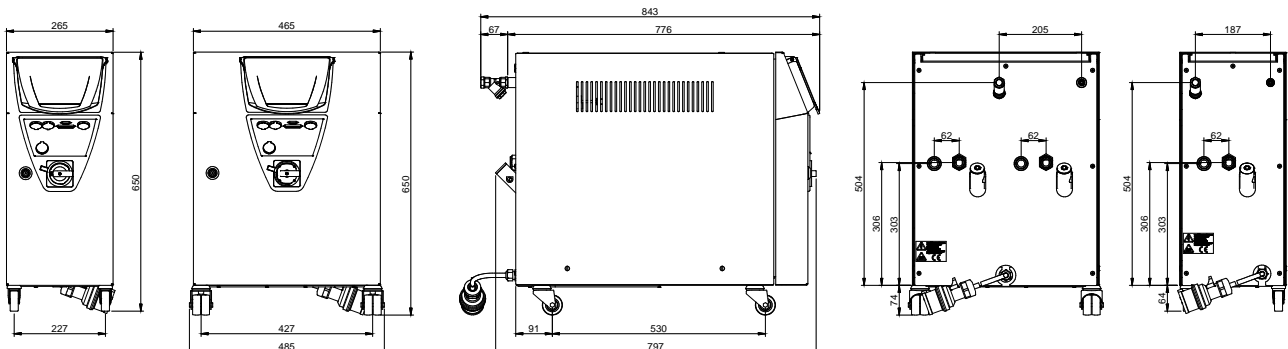
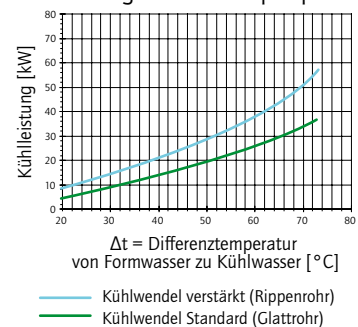
- Für Temperaturen bis 90 °C.
- Offenes System mit leistungsstarken, dichtungsfreien Tauchpumpen.

Ausstattung	
Tempro plus D90	
Selbstoptimierende Temperaturregelung mittels Mikroprozessor	•
Maximaltemperaturüberwachung	•
Fühlerbruchüberwachung	•
Befüllautomatik mit Leckagen-Überwachung	•
Automatische Pumpen-Drehrichtungserkennung	•
Hupe	•
Potentialfreier Alarmkontakt	◦
Anschlussbuchse für Außenfühler PT 100	•
Anschlussbuchse für Werkzeugfühler FeCo Typ J	◦
Leckstoppbetrieb	•
Werkzeugentleerung mittels Pumpe (max. 3 l)	•
Verstärkte Pumpe	◦
Druckmessung (Pumpen-, Vorlaufdruck)	•
Durchflussmessung Vortex	◦
Serielle/analoge Schnittstelle (RS 232, RS 485, 20 mA, CAN, SPI)	◦
WITTMANN 4.0 Schnittstelle	•
Betriebsstundenzähler/Zeitschaltuhr/Serviceanzeige	•
	<ul style="list-style-type: none"> • Standardausstattung ◦ Zusatzausstattung

Technische Daten	
Tempro plus D90	
Heizleistung	9 kW (Option: 12 kW)
Pumpenleistung (50 Hz) Standard	0,5 kW, max. 3,8 bar max. 40 l/min
Pumpenleistung (50 Hz) verstärkt	1 kW, max. 5,8 bar max. 60 l/min
Kühlwasseranschluss	G 1/4" + G 3/8"
Werkzeugvorlauf/-rücklauf	G 3/4"
Elektrischer Anschluss	Standard 3 x 380 - 415 V/50 Hz



Kühlleistungskurven Tempro plus D90



Tempo plus D100/120/140/160/180

Druckgeräte

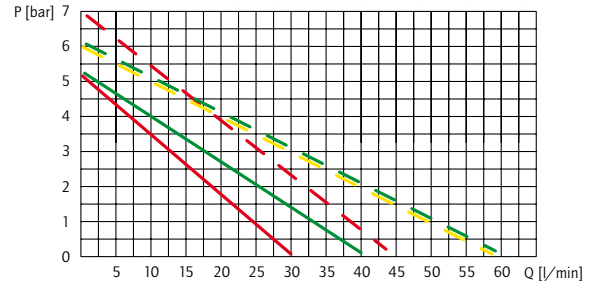
Temperiermedium Wasser; Ein- und Zweikreis-Geräte; Drucksystem mit leistungsstarken Peripheralrad- bzw. magnetgekuppelten Pumpen für abgestufte Temperaturbereiche.

Ausstattung	100	120	140	160	180
Tempo plus D					
Selbstoptimierende Mikroprozessor-Temperaturregelung	•	•	•	•	•
Kühlung [1 = indirekt; 2 = direkt]	• ¹	• ²	• ¹	• ¹	• ¹
Maximaltemperaturüberwachung	•	•	•	•	•
Fühlerbruchüberwachung	•	•	•	•	•
Befüllautomatik mit Leckagen-Überwachung	•	•	•	•	•
Automatische Pumpen-Drehrichtungserkennung	•	•	•	•	•
Hupe	•	•	•	•	•
Potentialfreier Alarmkontakt	○	○	○	○	○
Anschlussbuchse für Außenfühler PT 100	○	○	○	○	○
Anschlussbuchse für Werkzeugfühler FeCo Typ J	○	○	○	○	○
Leckstopbetrieb	○	○	○	○	-
Schmutzfänger	•	•	•	•	•
Werkzeugentleerung mittels Pumpe (unbegrenzt)	•	•	•	•	•
Verstärkte Pumpe, magnetgekuppelt	○	○	○	○	○
Druckmessung (System-, Pumpen-, Vorlaufdruck)	•	•	•	•	•
Durchflussmessung: Vortex (D100, D120) / Ultraschall	○	○	○	○	○
Drucksteigerungspumpe [1 = zwei Pumpen]	-	-	•	•	• ¹
Ser. Schnittst. (RS 232, RS 485, 20 mA, CAN, SPI); E82.1; OPC UA	○	○	○	○	○
WITTMANN 4.0 Schnittstelle	•	•	•	•	•
Variotherm-Temperierung (auf Anfrage)	-	-	-	-	○

Technische Daten	100/120/140	160/180
Heizleistung	9 kW (Option: 12/16 kW)	
Pumpenleistung (50 Hz) Standard	magnetgekuppelt 0,5 kW, max. 4,5 bar max. 40 l/min	magnetgekuppelt 0,5 kW, max. 5 bar max. 30 l/min
Pumpenleistung (50 Hz) verstärkt	magnetgekuppelt, 1 kW, max. 6 bar max. 60 l/min	
Drehzahlgezielte Pumpe	1,1 kW, max. 9 bar max. 50 l/min	
Kühlwasseranschluss	G 3/8"	
Werkzeugvorlauf/-rücklauf	G 3/4"	
Elektrischer Anschluss	Standard 3 x 380 - 415 V/50 Hz	

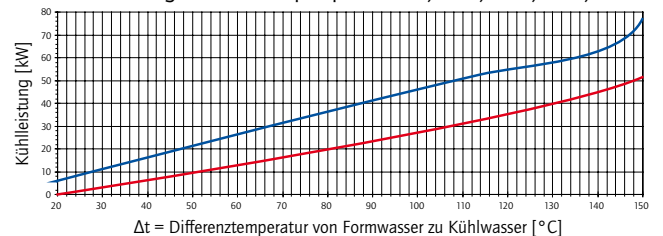


Pumpenkennlinien Tempo plus D100/120/140/160/180



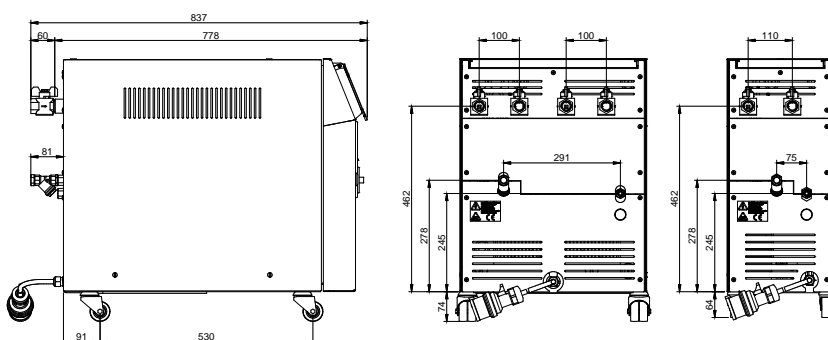
Tempo plus D100/120/140 Standard ———
 Tempo plus D100/120/140 verstärkt - - -
 Tempo plus D160/180 Standard ———
 Tempo plus D160 verstärkt - - -
 Tempo plus D180 verstärkt - - -

Kühlleistungskurven Tempo plus D100/120/140/160/180



— Kühlwendel verstärkt (Rippenrohr)
 — Kühlwendel Standard (Glattrohr)

- Standardausstattung
- Zusatzausstattung
- für dieses Modell nicht lieferbar



Tempo plus D Micro

Kompaktes Zweikreis-Kleintemperiergerät

wittmann

Drucküberlagertes Wasser-Temperiergerät

Das **Tempo plus D Micro** ist mit leistungsstarken Pumpen ausgestattet. Es verfügt über eine energieeffiziente direkt verbaute Heizung sowie über indirekte oder direkte Kühlung. Das **Tempo plus D Micro** ist in Zweikreisausführung erhältlich und eignet sich für Vorlauftemperaturen bis zu 160 °C.

Ausstattung	100	140	160
Tempo plus D Micro			
Touchscreen mit Soll- und Istwert-Temperaturanzeige	•	•	•
Leckagen- und Drucküberwachung	•	•	•
Selbstoptimierende Temperaturregelung mittels Mikroprozessor ($\pm 0,2$ °C)	•	•	•
Heizungsansteuerung über Halbleiterrelais	•	•	•
Anschlussbuchse für Außenfühler PT 100	•	•	•
Werkzeugentleerung mittels Pumpe	•	•	•
Potentialfreier Alarmkontakt	◦	◦	◦
Durchflussmessung (optional)	◦	◦	◦
Anschlussbuchse FeCo (optional)	◦	◦	◦
Schmutzfänger für Werkzeugkreislauf (optional)	◦	◦	◦
WITTMANN 4.0 Schnittstelle	•	•	•
Analoge/digitale Schnittstelle	◦	◦	◦

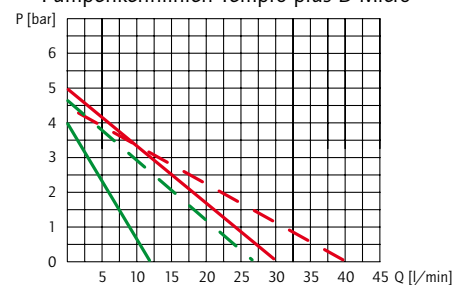
- Standardausstattung
- Zusatzausstattung

Technische Daten: 100 °C/140 °C/160 °C (Vorlauftemp. max.)

Tempo plus D Micro – Zweikreisgerät – Angaben/Kreis	
Heizleistung (415 V)	1, 4,5 oder 6 kW
Pumpenleistung (50 Hz)	0,25-0,5 kW
Pumpendruck (50 Hz)	4,5-5 bar
Pumpen Volumenstrom (50 Hz)	11-40 l/min
Internes Wasservolumen	1 l
Anschlüsse Werkzeugkreislauf	3/8"
Anschlüsse Kühlkreislauf	3/8"
Gewicht	72-75 kg
Elektrischer Anschluss	Standard 3 x 380 – 415 V/50 Hz

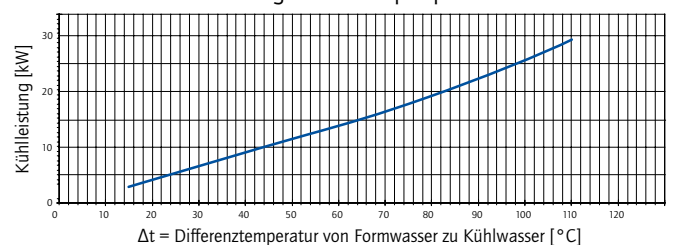


Pumpenkennlinien Tempo plus D Micro

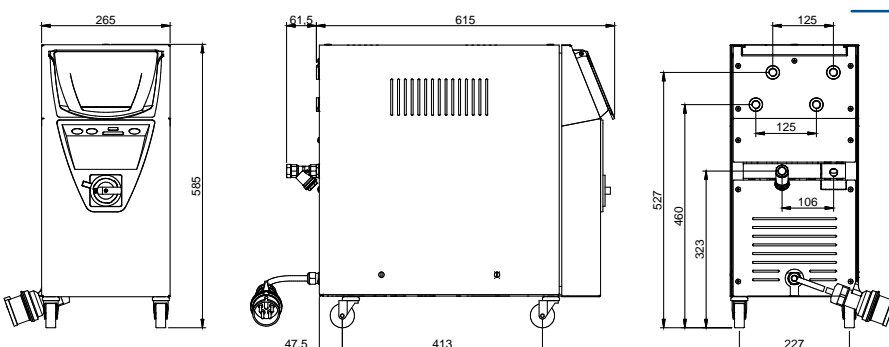


- Tempo plus D100 Micro Standard ———
- Tempo plus D100 Micro verstärkt - - -
- Tempo plus D140 Micro Standard ———
- Tempo plus D160 Micro Standard - - -

Kühlleistungskurve Tempo plus D Micro



— Tempo plus D100/D140/D160 Micro (Glattrohr)



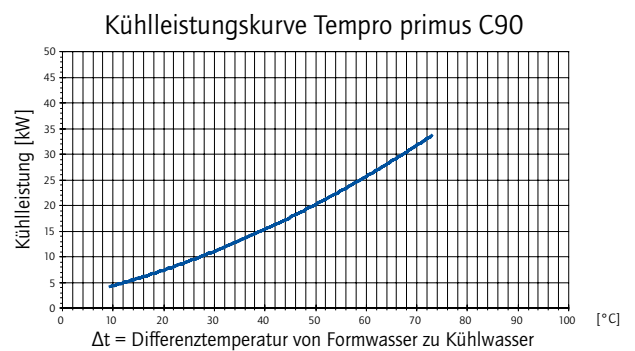
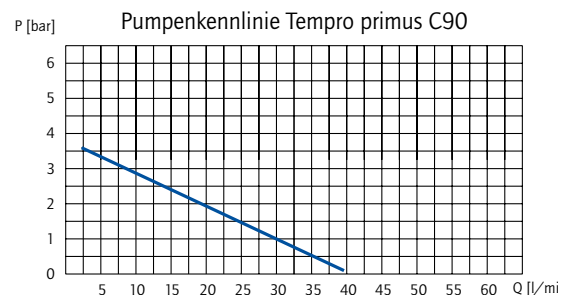
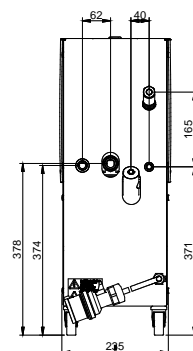
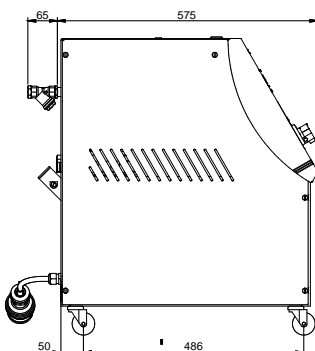
Tempro primus C90

- » **Preisgünstiges Temperiergerät**
Für alle Anwendungen, in denen genaue Temperierung und hoher Bedienkomfort gewünscht wird, jedoch ohne zusätzliche Funktionen, wie z. B. Direktkühlung.
- » **Tempro primus C90**
Einkreistemperiergerät bis 90 °C. Umfangreiche Standardausstattung inklusive Aussaugen beim Formwechsel. Keine weiteren Optionen.

Ausstattung	
Tempro primus C90	
Selbstoptimierende Temperaturregelung mittels Mikroprozessor	•
Maximaltemperaturüberwachung	•
Fühlerbruchüberwachung	•
Befüllautomatik mit Leckagen- u. Niveauüberwachung	•
Leckstopbetrieb durch Umbau möglich	•
Werkzeugentleerung mittels Pumpe	•
Handbefüllung	•
Betriebsstundenzähler/Serviceintervall-Anzeige	•
Hupe	•

- Standardausstattung

Technische Daten	
Tempro primus C90	
Heizleistung	9 kW
Pumpenleistung (50 Hz) Standard	0,5 kW, max. 3,5 bar, max. 40 l/min
Kühlwasseranschluss	G 1/4"
Werkzeugvorlauf/-rücklauf	G 3/4" / G 1/2"
Elektrischer Anschluss	Standard 3 x 380 - 415 V/50 Hz



Tempro basic C90/basic C140

wittmann

- » **Preisgünstige Temperiergeräte**
Für alle Anwendungen, in denen genaue Temperierung und hoher Bedienkomfort gewünscht wird, jedoch ohne zusätzliche Funktionen, wie z. B. Direktkühlung.
- » **Tempro basic C90**
Einkreis temperierendes Gerät bis 90 °C. Indirekte Kühlung mit gleichem Wärmetauscher und gleicher Tauchpumpe mit hoher Förderleistung wie beim **Tempro plus 90 °C**. Standard: Leckstoppfunktion und Umschaltung der Pumpe für Werkzeugentleerung bei Werkzeugwechsel.
- » **Tempro basic C140**
Einkreisgerät bis 140 °C. Drucküberlagertes System. Das preisgünstigste Gerät für genaue Temperaturregelung bis 140 °C.

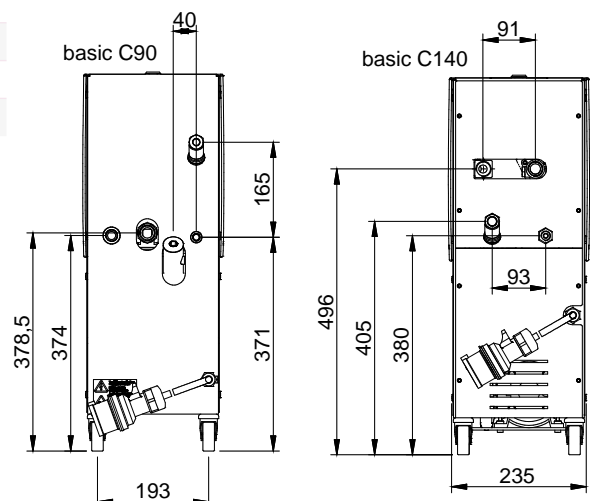
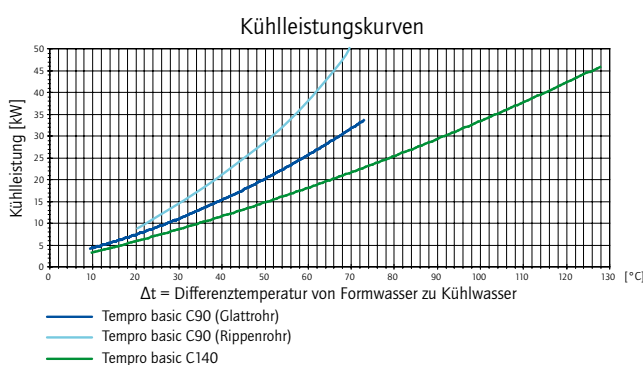
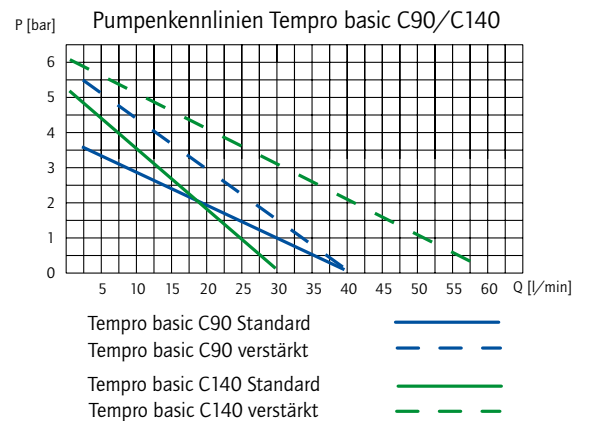
Ausstattung		
Tempro basic	C90	C140
Selbstoptimierende Temperaturregelung mittels Mikroprozessor	•	•
Maximaltemperaturüberwachung	•	•
Fühlerbruchüberwachung	•	•
Befüllautomatik mit Leckagen- u. Niveauüberwachung	•	•
Potentialfreier Alarmkontakt	◦	◦
Anschlussbuchse für Außenfühler PT 100	◦	◦
Leckstoppfunktion	•	•
Werkzeugentleerung mittels Pumpe	•	•
Verstärkte Pumpe	◦	◦
Handbefüllung	•	-
Druckmessung/Durchflussanzeige	◦	◦
Serielle Schnittstelle (RS 232, RS 485, 20 mA)	◦	◦
Analoge Schnittstelle (4-20 mA / 0-10 V)	◦	◦
Betriebsstundenzähler/Serviceintervall-Anzeige	•	•
Hupe	•	•

Technische Daten		
Tempro	basic C90	basic C140
Heizleistung	9 kW (opt. 12 kW)	
Pumpenleistung (50 Hz) Standard	0,5 kW, max. 3,5 bar max. 40 l/min	0,5 kW, max. 5 bar max. 30 l/min
Pumpenleistung (50 Hz) verstärkt	0,75 kW, max. 5,5 bar max. 40 l/min	0,75 kW, max. 6 bar max. 60 l/min
Kühlwasseranschluss	G 1/4"	G 3/8"
Werkzeugvorlauf/-rücklauf	G 3/4" / G 1/2"	G 3/4"
Elektrischer Anschluss	Standard 3 x 380 - 415 V/50 Hz	



Tempro basic C90

- Standardausstattung
- Zusatzausstattung
- für dieses Modell nicht lieferbar



Tempro primus C120/basic C120M/basic L120

- » Das **Tempro primus C120** ist für Temperaturen bis 120 °C geeignet und verfügt aufgrund der Direkteinspeisung des Kühlwassers über eine außergewöhnlich hohe Kühlleistung.
- » Das **Tempro basic C120** für Großverbraucher verfügt über Radialradpumpen mit hohen Volumenströmen für verschiedene Druckbereiche. Eine preisgünstige Serie mit hohem Bedienkomfort und umfangreichen Ausstattungsmöglichkeiten für jeden Anwendungsfall.

Ausstattung			
Tempro	primus C120	basic	
		C120M	L120
Selbstoptimierende Temperaturregelung mittels Mikroprozessor	•	•	•
Maximaltemperaturüberwachung	•	•	•
Fühlerbruchüberwachung	•	•	•
Befüllautomatik mit Drucküberwachung	•	•	•
Potentialfreier Alarmkontakt	-	◦	◦
Anschlussbuchse für Außenfühler PT100	-	◦	◦
Werkzeugentleerung durch Druckluft	-	◦	◦
Verstärkte Pumpe	-	◦	◦
Manometer im Vor- und Rücklauf (Glycerin)	•	•	•
Serielle Schnittstelle (RS 232, RS 485, 20 mA)	-	◦	◦
Analoge Schnittstelle (4-20 mA / 0-10 V)	-	◦	◦
Betriebsstundenzähler/Serviceintervall-Anzeige	•	•	•
Hupe	•	•	•
Bypass inklusive Entlastungsventil für Pumpenvorlauf	•	•	•
Optionen: Kühlventil	-	G 1/2"	G 3/4", G 1"
Durchflussmessung Vortex	-	◦	◦
Anschlusspaket für basic C120-M und basic C120-L	-	◦	◦



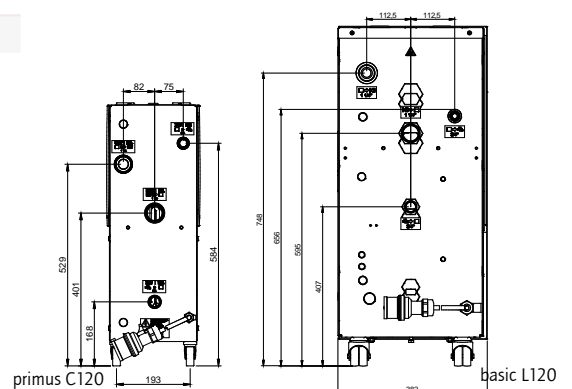
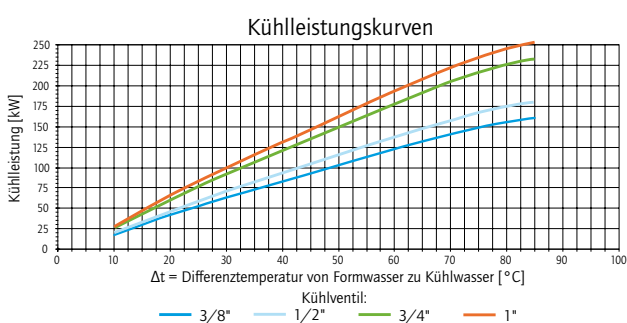
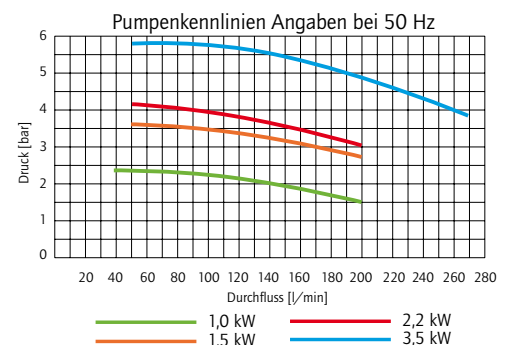
Tempro primus C120

- Standardausstattung
- Zusatzausstattung für dieses Modell nicht lieferbar
-



Tempro basic L120

Technische Daten			
Tempro	primus C120	basic C120-M	basic L120
Heizleistung	9kW	9 kW (opt. 18 kW)	18 kW (opt. 24/36 kW)
Pumpenleistung Standard	0,5 kW, max. 2,0 bar max. 200 l/min	1,0 kW, max. 2,35 bar max. 200 l/min	1,5 kW 3,65 bar 200 l/min
Pumpenleistung verstärkt (max. bar, max. l/min)	-	1,5 kW, 3,65 bar 200 l/min	2,2 kW, 4,2 bar, 200 l/min 3,5 kW, 5,9 bar, 280 l/min
Abmessungen (B/H/T)	245 x 690 x 620		340 x 870 x 700
Kühlwasseranschluss	G 3/4"		
Werkzeugvorlauf/-rücklauf	G 1 1/4"		
Standard Kühlventil	G 3/8"		
Elektrischer Anschluss	Standard 3 x 380 - 415 V/50 Hz		



Tempro plus D L120

wittmann

Das **Tempro plus D L120** für Großverbraucher (mit Radialradpumpen) stellt hohe Volumenströme für verschiedene Druckbereiche bereit. Hoher Bedienkomfort, Touch-Display und umfangreiche Ausstattungsmöglichkeiten.

Ausstattung

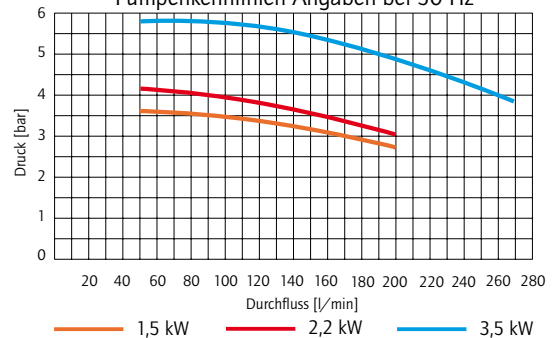
Tempro plus D L120

Selbstoptimierende Temperaturregelung mittels Mikroprozessor	•
Maximaltemperaturüberwachung	•
Fühlerbruchüberwachung	•
Befüllautomatik und Entlüftung mit Drucküberwachung	•
Potentialfreier Alarmkontakt	◦
Anschlussbuchse für Außenfühler PT 100	◦
Werkzeugentleerung automatisch mit Druckluft	◦
Verstärkte Pumpe	◦
5,7" TFT-Touch-Farbdisplay (Volltextanzeige und Schutzabdeckung)	•
Manometer im Vor- und Rücklauf (Glycerin)	•
Serielle Schnittstelle (RS 232, RS 485, 20 mA)	◦
WITTMANN 4.0 Schnittstelle	•
Analoge Schnittstelle (4–20 mA / 0–10 V)	◦
Betriebsstundenzähler/Serviceintervall-Anzeige	•
Hupe	•
Pumpendruckmessung und Überwachung	•
Option: Kühlventil	◦
Thermomechanischer Sicherheitsbegrenzer zur Heizungsabschaltung	•
Füllventil im Wasserzulauf für Druckabbau und Wasserstopp	•
Interner Bypass zwischen Vor- und Rücklauf zur Pumpenentlastung	•
Sicherheitsventil (10 bar) im Werkzeughücklauf	•
Durchflussmessung	◦

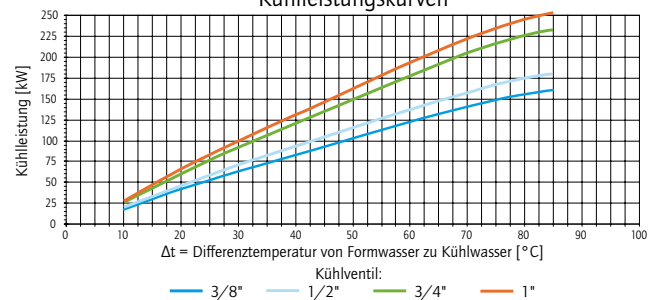
- Standardausstattung
- Zusatzausstattung



Pumpenkennlinien Angaben bei 50 Hz



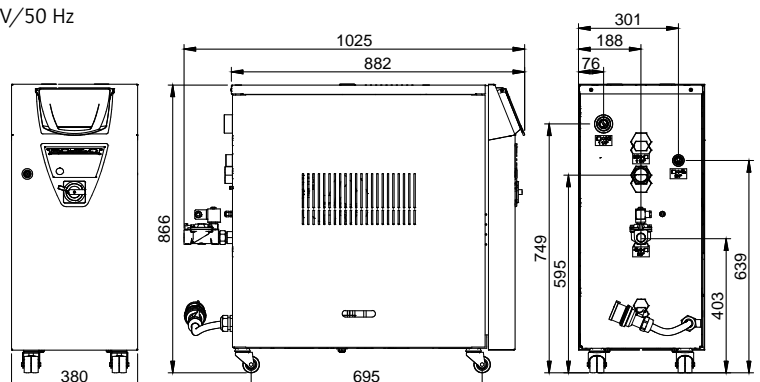
Kühlleistungskurven



Technische Daten

Tempro plus D L120

Heizleistung	18 kW (opt. 24/36 kW)	
Pumpenleistung (50 Hz) Standard	1,5 kW 3,65 bar 200 l/min	
Pumpenleistung (50 Hz) verstärkt, optional	2,2 kW 4,2 bar 200 l/min	3,5 kW 5,9 bar 280 l/min
Kühlwasseranschluss	G 3/4"	
Werkzeugvorlauf/-rücklauf	G 1 1/4"	
Standard Kühlventil	G 3/8"	
Elektrischer Anschluss	Standard 3 x 380 - 415 V/50 Hz	



Tempro plus D Ölgerät

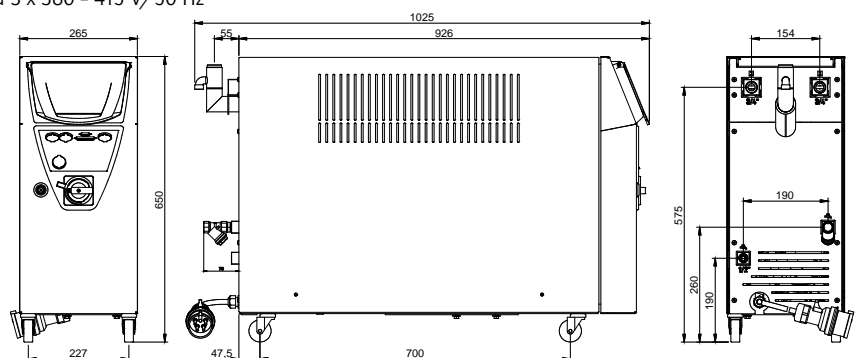
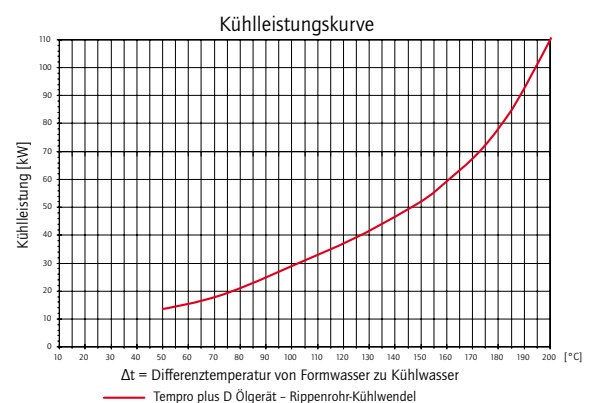
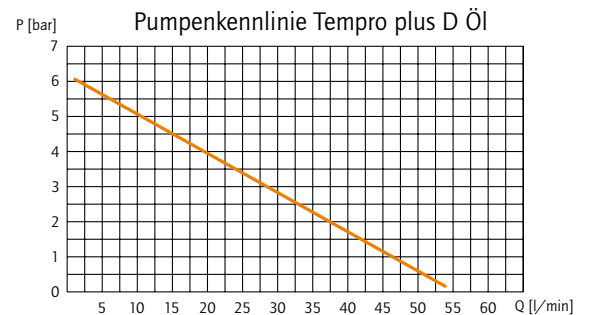
- » **Medium Thermoöl** für bis zu 300 °C.
- » **Präzise Mikroprozessorregelung** mit $\pm 0,5$ °C Regelgenauigkeit.
- » **Bedienerfreundliches Touch-Display**
- » **Aussaugen bei Formwechsel**
- » **Doppelte Niveauüberwachung** Nachfüllkontrolle, Sicherheitsabschaltung.
- » **Elektronische Druckmessung** serienmäßig
- » **Dichtungslose magnetgekuppelte Pumpe**



- Standardausstattung
- Zusatzausstattung

Ausstattung		
Tempro plus D Ölgerät	250	300
Selbstoptimierende Temperaturregelung mittels Mikroprozessor ($\pm 0,5$ °C)	•	•
Maximaltemperaturüberwachung	•	•
Automatische Heizleistungsregulierung (max. Heizleistung 16 kW)	•	•
Elektronische Druckmessung	•	•
Niveauekontrolle max./min. (Nachfüllaufforderung/Sicherheitsabschaltung)	•	•
Sicherheitstemperaturbegrenzer	•	•
Dichtungslose magnetgekuppelte Pumpe	•	•
Rippenrohrwendet, Kupfer vernickelt	•	•
Automatische Pumpendrehrichtungserkennung	•	•
Serielle Schnittstelle (RS 232, RS 485, 20mA)	○	○
WITTMANN 4.0 Schnittstelle	•	•
Anschlussbuchse für Außenfühler PT 100	○	○
Anschlussbuchse Werkzeugfühler FeCo Typ J	○	○
Automatische Systementlüftung	•	•
Werkzeugentleerung mittels Pumpe (max. 20 l)	•	•
Fühlerbruchüberwachung	•	•
Rücklauftemperaturmessung	•	•
Hupe	•	•
Potentialfreier Alarmkontakt	○	○
Betriebsstundenzähler mit Serviceintervallanzeige	•	•
Temperaturgeregelter Kühlwasser-Bypass	○	•

Technische Daten	
Heizleistung	max. 16 kW
Pumpenleistung (50 Hz)	1 kW, max. 6 bar, max. 55 l/min
Pumpenleistung (50 Hz) verstärkt, optional	2,2 kW SpeedDrive Pumpe max. 11 bar, max. 80 l/min
Kühlwasseranschluss	G 1/2"
Werkzeugvorlauf/-rücklauf	G 3/4"
Elektrischer Anschluss	Standard 3 x 380 - 415 V/50 Hz



Tempro plus D L90

wittmann

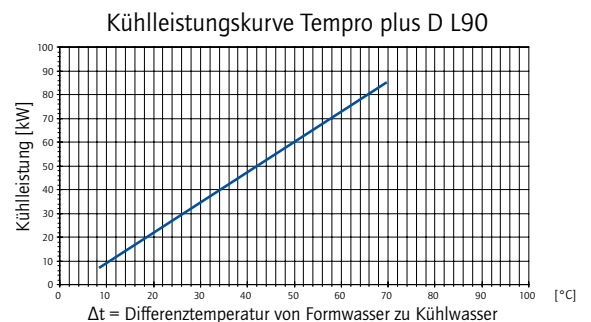
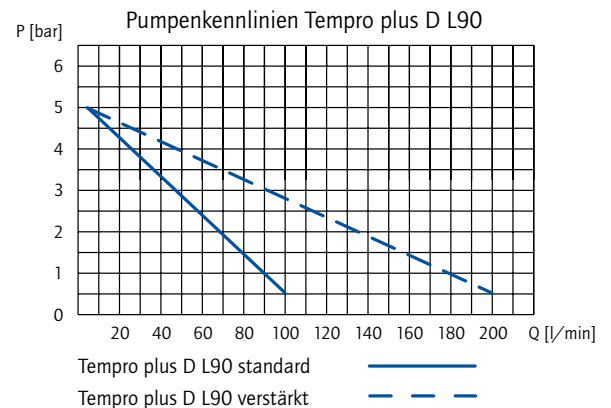
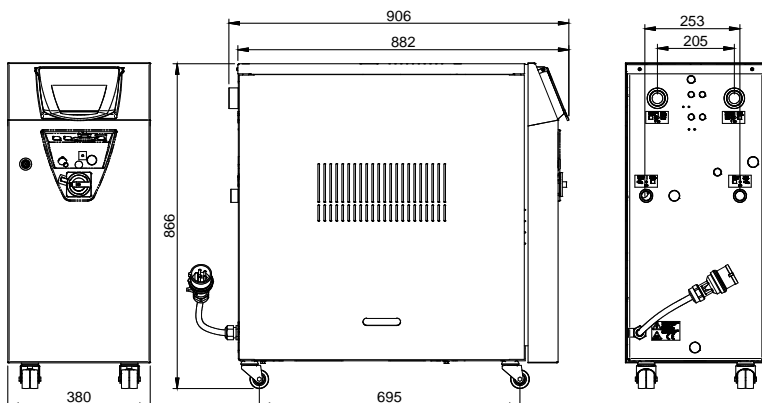
Temperiermedium Wasser

Große Werkzeuge werden mit dem **Tempro plus D L90** in kürzester Zeit auf Produktionstemperatur gebracht. Entsprechend verstärkt wurden dabei neben der Heizleistung bis 36 kW die Durchflussmenge bis zu 200 l/min und die Kühlleistung. Die Werkzeugentleerung wird durch eine Zusatzpumpe unterstützt, die das Prozesswasser in den Rücklauf pumpt und somit eine erhöhte Wassermenge aussaugen kann.



Ausstattung	
Tempro plus D L90	
Selbstoptimierende Temperaturregelung mittels Mikroprozessor	•
Maximaltemperaturüberwachung	•
Fühlerbruchüberwachung	•
Befüllautomatik mit Leckagen- u. Niveauüberwachung	•
Hupe	•
Potentialfreier Alarmkontakt	◦
Anschlussbuchse für Außenfühler PT 100	◦
Anschlussbuchse für Werkzeugfühler FeCo Typ J	◦
Leckstoppfunktion	•
Werkzeugentleerung mittels Zusatzpumpe (unbegrenzt)	•
Druckmessung/Durchflussanzeige	◦
Serielle Schnittstelle (RS 232, RS 485, 20 mA)	◦
WITTMANN 4.0 Schnittstelle	•
Betriebsstundenzähler/Serviceintervall-Anzeige	•
Automatische Pumpendrehrichtungs-Erkennung	•
	• Standardausstattung
	◦ Zusatzausstattung

Technische Daten	
Tempro plus D L90	
Heizleistung	18 kW (Option: 36 kW)
Pumpe Standard T1001-50/60 Hz	2,2 kW, max. 5 bar, max. 100 l/min
Pumpe verstärkt T2001-50/60 Hz	2,8 kW, max. 5 bar max. 200 l/min 3,5 kW, max. 7,5 bar max. 200 l/min
Kühlwasseranschluss	G 3/4"
Werkzeugvorlauf/-rücklauf	G 1 1/4"
Elektrischer Anschluss	Standard 3 x 380 - 415 V/50 Hz



The Wittmann logo is a stylized, italicized wordmark in a dark red color, set against a white background that is part of a red, rounded rectangular shape.

WITTMANN Technology GmbH

Lichtblaustraße 10
1220 Wien | Österreich
Tel.: +43 1 250 39-0
info.at@wittmann-group.com

www.wittmann-group.com

WITTMANN BATTENFELD Deutschland GmbH

Am Tower 2
90475 Nürnberg | Deutschland
Tel.: +49 9128 7099-0
info.de@wittmann-group.com

www.wittmann-group.com